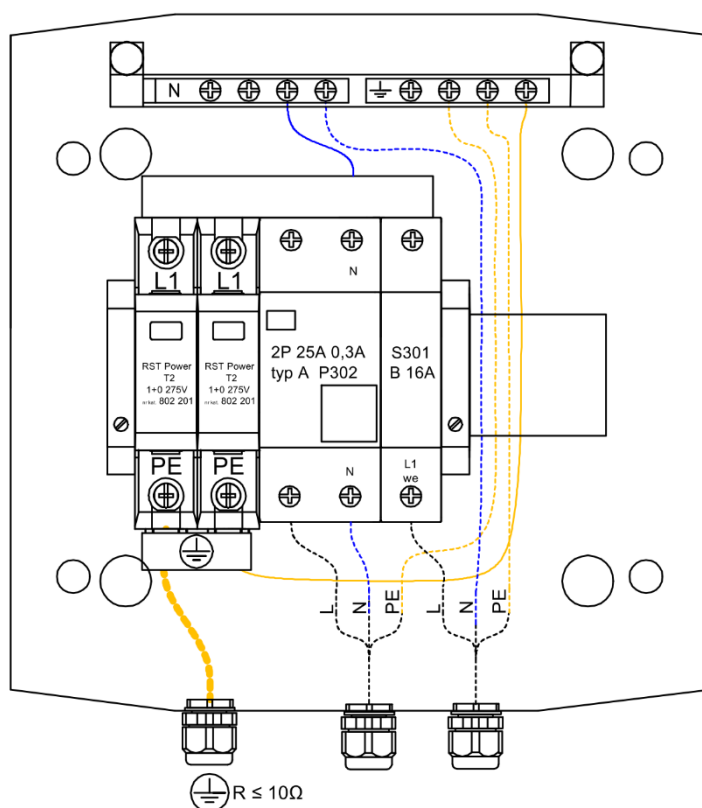


# INSTRUKCJA MONTAŻU I EKSPLOATACJI UKŁADU OCHRONY PRZED PRZEPIĘCIAMI

## RST PV AC-216

ARTYKUŁ NUMER: **AC-216**



## INSTRUKCJA MONTAŻU

Układ przeznaczony do ochrony instalacji znajdujących się w strefie ochronnej LPZ 0<sub>B</sub>.

Do połączenia i montażu układu upoważnieni są wyłącznie fachowcy elektrycy posiadający niezbędną wiedzę i uprawnienia.

Obowiązkiem jest przestrzeganie przepisów krajowych i bezpieczeństwa pracy (PN-HD 60364-1:2000). Przed przystąpieniem do montażu należy urządzenie skontrolować pod względem ewentualnych uszkodzeń zewnętrznych lub innych usterek.


Eksploatacja urządzenia dozwolona jest wyłącznie z uwzględnieniem podanych i opisanych warunków i parametrów zawartych w instrukcji. Obciążenia przekraczające wartości podane w parametrach technicznych mogą spowodować uszkodzenie samego układu ochrony przed przepięciami jak i podłączonych układów elektrycznych.

Manipulacja i zmiany przeprowadzone w urządzeniu grożą utratą praw gwarancji.

Podłączenie układu należy wykonać przy wyłączonym napięciu zasilającym chronionej instalacji. Połączenia przewodów wykonać zgodnie z zamieszczonym w instrukcji schematem połączeniowym.

Ograniczniki typu T1 (T1+T2) przyłączyć do uziemienia przewodem o przekroju 16mm<sup>2</sup>, ograniczniki typu T2 – 6mm<sup>2</sup>.



**Dla prawidłowego działania układu, zacisk uziemiający  należy podłączyć do systemu uziemiającego, instalacji wyrównania potencjałów lub przewodu ochronnego PE. Rezystancja uziemienia układu powinna być możliwie jak najmniejsza, zaleca się aby była nie większa niż 10 Ω.**

**Okablowanie od paneli słonecznych przyłączyć do układu wyłącznie złączami MC4 tego samego producenta wskazanymi w specyfikacji produktu.**

Po przyłączeniu układu sprawdzić czy wszystkie połączenia skręcane są odpowiednio dokręcone.

## PRZEGLĄDY I UTRZYMANIE

Zaleca się przegląd układu co rok przed sezonem burzowym i każdorazowo podczas konserwacji systemu. W czasie każdego przeglądu sprawdzić i w razie potrzeby poprawić jakość połączeń.

Należy regularnie sprawdzać wszystkie wskaźniki wizualne modułów ochronnych ograniczników - kolor czerwony oznacza uszkodzenie lub przeciążenie elementu.

W przypadku uszkodzenia któregośkolwiek z ograniczników przepięć układu należy wymienić go na identyczny lub skontaktować się z producentem.

## PRODUCENT

Wyprodukowano w Polsce



www.rst.pl

**RST sp. z o.o.**



ul. Gen. W. Andersa 40a  
15-113 Białystok, POLAND  
NIP 542-327-83-89



+48 85 307 00 85

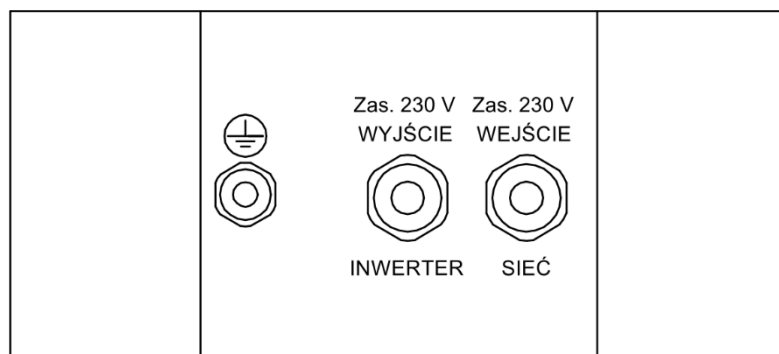
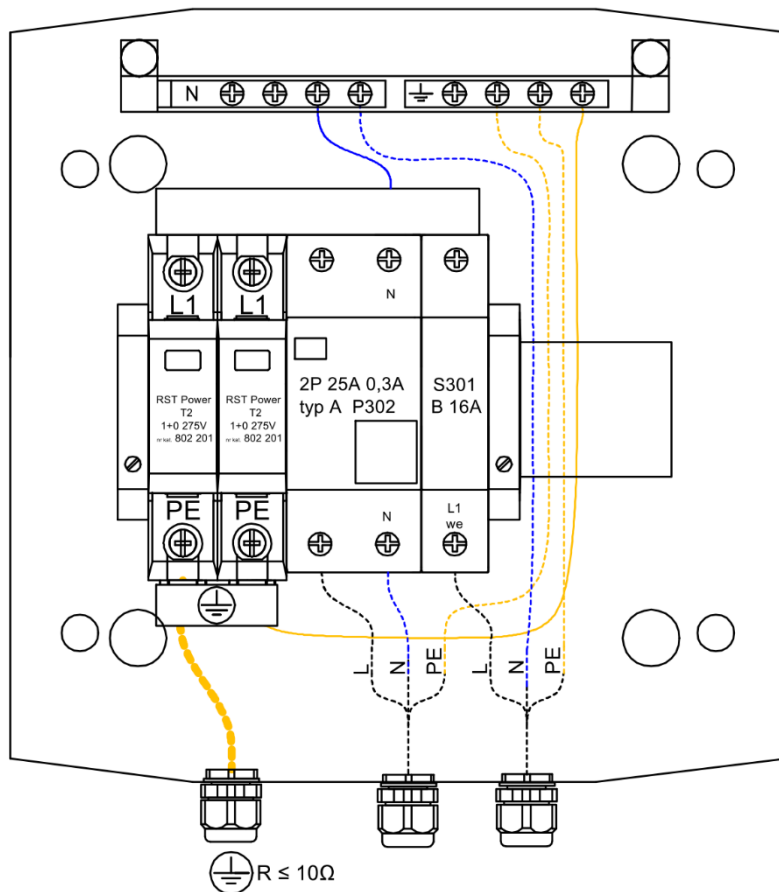


rst@rst.pl



**SCHEMAT POŁĄCZENIOWY**

**RST PV AC-216**



**Okablowanie po stronie Klienta**

- Linka 6 mm<sup>2</sup>
- Przewód zasilający

**PARAMETRY TECHNICZNE****Układ ochrony przed przepięciami**

RST PV AC-216

nr kat. **AC-216****Obudowa**

Model		Noark PHS 8T
Wymiary (wysokość x szerokość x głębokość)	mm	201 x 202 x 120
Napięcie znamionowe		400 V AC, 1000 V DC
Stopień ochrony obudowy		IP 65
Klasa ochronności		II
Zgodność z normami		EN 62208:2011

**Strona DC**

Ogranicznik przepięć	Model		n/a
	Typ SPD		n/a
	Największe napięcie trwałej pracy PV DC	$U_{CPV}$	n/a
	Prąd pioruna (10/350 $\mu$ s)	$I_{imp}$	n/a
	Maksymalny prąd wyładowczy (8/20 $\mu$ s)	$I_{max}$	n/a
	Napięciowy poziom ochrony	$U_p$	n/a
	Liczba SPD		n/a
Liczba łańcuchów PV		n/a	
Liczba MPPT		n/a	
Sposób przyłączenia		n/a	
Podstawa bezpiecznikowa		n/a	
Rozłącznik izolacyjny		n/a	
Wyzwalacz		n/a	

**Strona AC**

Rodzaj sieci		jednofazowa	
Ogranicznik przepięć	Model	RST Power T2 1+0 275V nr kat. 802 201	
	Typ SPD	Typ 2	
	Największe napięcie trwałej pracy AC	$U_c$	275 V $\approx$
	Prąd pioruna (10/350 $\mu$ s)	$I_{imp}$	4 kA
	Maksymalny prąd wyładowczy (8/20 $\mu$ s)	$I_{max}$	40 kA
	Napięciowy poziom ochrony	$U_p$	1,5 kV
Rodzaj złącz		zaciski śrubowe aparatów + szyny N+PE	
Wyłącznik nadprądowy		1P B16	
Wyłącznik różnicowo-prądowy	RCD	2P 25A 300mA typ A	
Rozłącznik izolacyjny		n/a	
Wyzwalacz		n/a	