

RST Power T2 1+1 275V (FM)

Art. nr 802 211 (802 216)



OGRANICZNIK PRZEPIĘĆ / SURGE PROTECTING DEVICE / ОГРАНИЧИТЕЛЬ ПЕРЕНАПРЯЖЕНИЯ

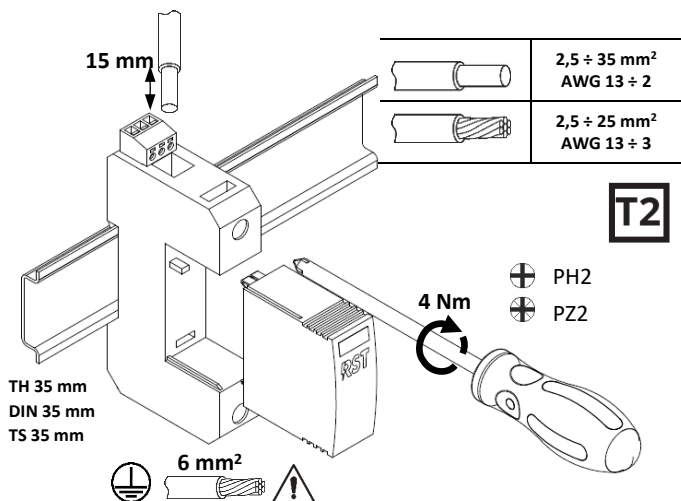
Parametry techniczne / Technical parameters / Технические параметры		RST Power T2 1+1 275V (FM)
Klasyfikacja SPD wg PN-EN 61643-11 / SPD per EN 61643-11		T2
Napięcie znamionowe AC / Rated voltage	U_N	230 V
Największe napięcie trwałej pracy / Maximum continuous voltage AC (50/60Hz)	U_c	275 V
Konfiguracja połączeń / Connection type		CT2 1+1
Rodzaj sieci / Network		1-fazowa TN i TT
Prąd piorunowy / Lightning current (10/350 μ s) L/N - PE	I_{imp}	-
Maksymalny prąd wyładowczy / Maximum discharge current (8/20 μ s) / pole	I_n	40 kA
Znamionowy prąd wyładowczy / Nominal discharge current (8/20 μ s) / pole	I_{max}	20 kA
Napięciowy poziom ochrony / Voltage protection level L - N	U_p	< 1,5 kV
Napięciowy poziom ochrony / Voltage protection level N - PE	U_p	< 1,5 kV
Maksymalny prąd zabezpieczenia / Maximum backup fuse		125 A gL/gG
Zakres temperatur pracy / Temperature range	T	-40 ... +80°C
Dopuszczalna wilgotność powietrza / Humidity	RH	90%
Materiał obudowy/Klasa palności UL 94 / Housing material		ABS V0
Stopień ochrony / Degree of protection	IP	IP 20



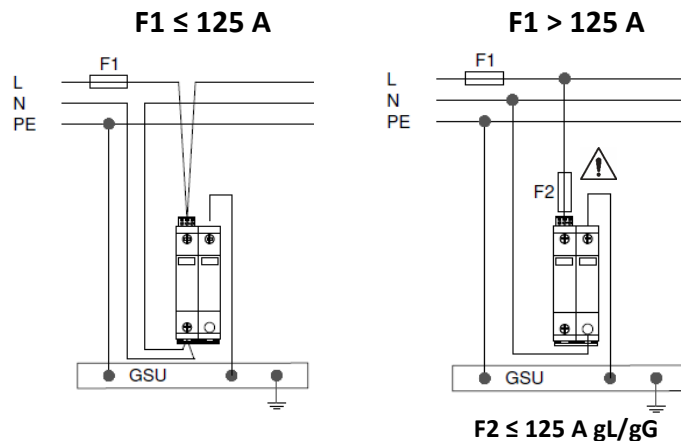
802 211 (802 216)

INSTRUKCJA BEZPIECZEŃSTWA	SAFETY INSTRUCTIONS	ИНСТРУКЦИЯ БЕЗОПАСНОСТИ
<p>Do połączenia i montażu urządzenia upoważnieni są wyłącznie wykwalifikowani elektrycy posiadający niezbędną wiedzę i uprawnienia.</p> <p>Obowiązkiem jest przestrzeganie przepisów krajowych i bezpieczeństwa pracy (PN-IEC 60364-1:2000). Przed przystąpieniem do montażu należy urządzenie skontrolować pod względem ewentualnych uszkodzeń zewnętrznych lub innych usterek. Eksploatacja urządzenia dozwolona jest wyłącznie z uwzględnieniem podanych i opisanych warunków i parametrów zawartych w instrukcji montażu i karcie katalogowej. Obciążenia przekraczające wartości podane w instrukcji mogą spowodować uszkodzenie ogranicznika przepięć jak i podłączonych urządzeń elektrycznych. Przeprowadzanie samowolnych zmian w urządzeniu jest niedopuszczalne i skutkuje utratą praw gwarancyjnych.</p> <p>Zacisk uziemiający ogranicznika należy podłączyć do istniejącej szyny uziemiającej, instalacji wyrównania potencjałów lub przewodu PE(PEN) instalacji elektrycznej, a w przypadku ich braku, należy bezwzględnie doprowadzić oddzielny przewód uziemiający.</p> <p>Uszkodzenie się ogranicznika powoduje przerwę w gałęzi ochronnej i pozbawia instalację dalszej ochrony. W takim wypadku należy wymienić uszkodzony element na nowy o takim samym symbolu.</p> <p>Zaleca się wykonywanie okresowych przeglądów sprawności układu ochrony przed przepięciami – stan optycznej sygnalizacji uszkodzenia oraz sprawdzenie jakości połączeń – co rok przed sezonem burzowym, po wystąpieniu nawałnicy burzowej w najbliższej okolicy i każdorazowo podczas konserwacji systemu.</p> <p>Ogranicznik jest przeznaczony do montażu w instalacjach wewnętrznych. Do instalacji zewnętrznych stosować tylko w specjalnej dodatkowej obudowie przystosowanej do warunków środowiskowych.</p>	<p>Only qualified electricians with the necessary knowledge and authorizations are allowed to connect and install the device.</p> <p>The obligation is to comply with national and occupational safety regulations (IEC 60364-1: 2000). Before starting the installation, check the device for possible external damage or other defects. Operation of the device is only permitted under the conditions and parameters specified and described in the manual and the datasheet. Loads exceeding the values specified in the manual may damage the surge arrester and the connected electrical devices. Manipulation and changes to the device may void the warranty rights.</p> <p>The earthing terminal of the arrester should be connected to the existing earthing bar, equipotential bonding system or PE (PEN) conductor of the electrical installation, and in their absence, a separate earthing conductor must be provided.</p> <p>Damage to the limiter causes a break in the protective branch and deprives the installation of further protection. In this case, replace the damaged element with a new one with the same symbol.</p> <p>It is recommended to perform periodic inspections of the efficiency of the overvoltage protection device - the condition of the optical fault signaling and to check the quality of connections - every year before the storm season, after a storm in the immediate vicinity and each time during system maintenance.</p> <p>The surge arrester is intended for installation in indoor installations. For outdoor installations only in a special housing adapted to environmental conditions.</p>	<p>К подключению и установке устройства ОПН допускаются только квалифицированные электрики, обладающие необходимыми знаниями и допусками.</p> <p>Обязательным является соблюдение национальных норм и правил по технике безопасности (IEC 60364-1: 2000). Начиная установку проверьте устройство на предмет возможных наружных повреждений или других дефектов. Эксплуатация устройства разрешена только с соблюдением условий и параметров, указанных и описанных в руководстве по монтажу и каталожной карточке. Нагрузки, превышающие указанные в руководстве значения, могут повредить ОПН и подключенные электрические устройства. Несанкционированные изменения устройства недопустимы и приводят к потере гарантийных прав.</p> <p>Клемма заземления ограничителя должна быть подключена к существующей шине заземления, системе уравнивания потенциалов или заземляющему проводу инсталляции PE(PEN), а в случае их отсутствия должен быть предусмотрен отдельный провод заземления.</p> <p>Повреждение ограничителя вызывает разрыв в защитной цепи и лишает установку дальнейшей защиты. В таком случае замените поврежденный элемент новым с таким же символом.</p> <p>Рекомендуется проводить периодические проверки правильного функционирования схем защиты от перенапряжений - состояния оптической сигнализации неисправности и проверки качества соединений - каждый год перед молниевым сезоном, после грозы в непосредственной близости и каждый раз во время технического обслуживания системы.</p> <p>Ограничитель предназначен для установки во внутренних инсталляциях. Для наружной установки применять только в дополнительном специальном корпусе, адаптированном к условиям окружающей среды.</p>

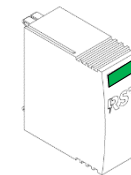
MONTAŻ / ASSEMBLY / СБОРКА



DOBEZPIECZANIE / OVERCURRENT PROTECTION / ЗАЩИТА ОТ СВЕРХТОКА

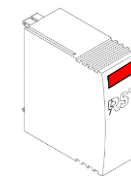


UTRZYMANIE / MAINTENANCE / ЭКСПЛУАТАЦИЯ



ZIELONY/GREEN/ЗЕЛЕНЫЙ
NIEBIESKI/BLUE/СИНИЙ

→ SPRAWNY
NORMAL
НОРМАЛЬНЫЙ

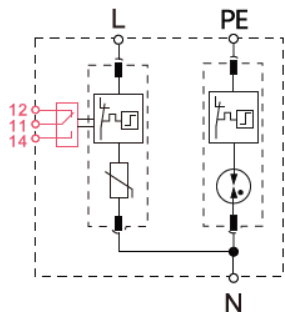


→ CZERWONY/RED/КРАСНЫЙ

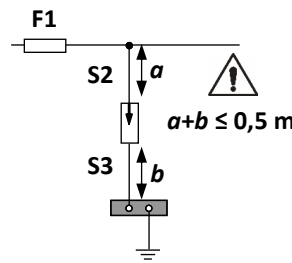
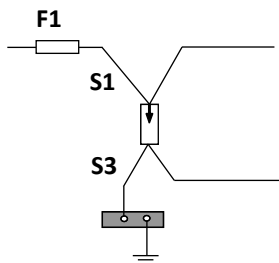
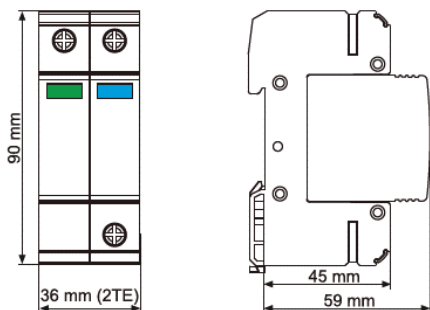
WYMIENIĆ
REPLACE
ЗАМЕНЯТЬ



SCHEMAT / CIRCUIT DIAGRAM / СХЕМА



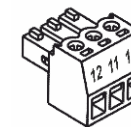
WYMIARY / DIMENSIONS / РАЗМЕРЫ



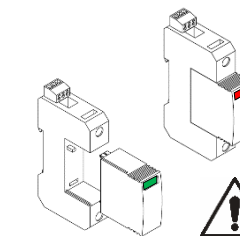
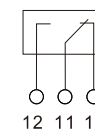
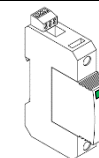
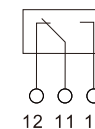
F1 gL/gG	L/N	PE
A	S1 mm ²	S3 mm ²
25	6	6
35	6	6
40	6	6
50	10	10
63	10	10

F1 gL/gG	F2 gL/gG	L/N	PE
A	A	S2 mm ²	S3 mm ²
25	-	6	6
35	-	6	6
40	-	6	6
50	-	6	6
63	-	6	6
80	-	10	10
100	-	10	10
125	-	16	16
> 125	≤ 125	16	16

WERSJA FM / FM VERSION / ВАРИАНТ FM



	NO/NC - SPDT
AC	250 V / 0,5 A
DC	250 V / 0,1 A; 125 V / 0,2 A
s	max 1,5 mm ² / 0,25 Nm



PRODUCENT / MANUFACTURER / ПРОИЗВОДИТЕЛЬ



www.rst.pl



RST sp. z o.o.
ul. Gen. W. Andersa 40a
15-113 Białystok
+48 85 307 00 85
rst@rst.pl
NIP 542-327-83-89

