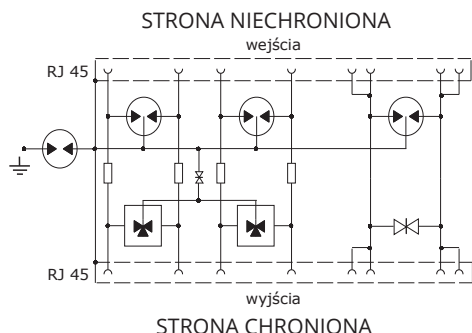


Ogranicznik przepięć do ochrony systemów telewizji dozorowej IP. Kompatybilny z najpopularniejszymi standardami zasilania PoE (zwarte pary 4-5 i 7-8). Przeznaczony do ochrony oddalonych punktów kamerowych w terenie. Separacja ekranu względem uziemienia za pomocą odgromnika GDT (uziemienie pośrednie) zapobiega przepływowi prądów zakłóceń w ekranie pomiędzy kamerą a switchem, które są podłączone do różnych punktów uziemiających.

## ZDJĘCIE / SCHEMAT UKŁADU

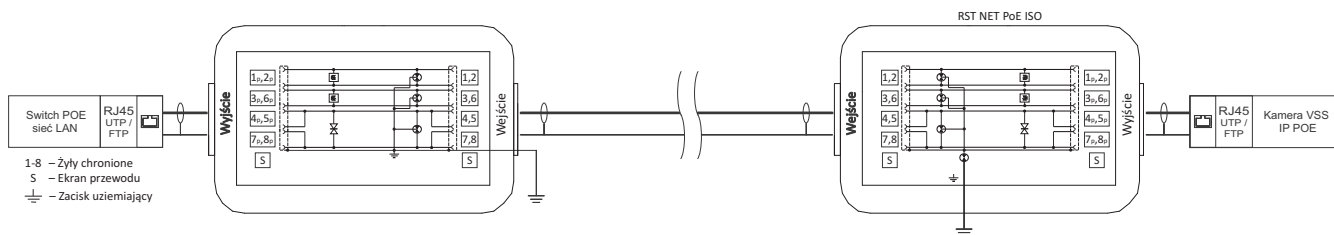


## ZALETY:

- przebadane zgodnie z PN-EN 61643-21
- bezpieczna szybkość transmisji do 100 Mb/s
- wysoka odporność uderowa:
  - $I_{max} = 2 \text{ kA } 8/20 \mu\text{s}$
  - $I_{imp} = 1 \text{ kA } 10/350 \mu\text{s}$
- izolacja ekranu względem uziemienia
  - $I_{max} = 5 \text{ kA } 8/20 \mu\text{s}$
- testowane według kategorii D1, C1, C2
- do zastosowań na granicach stref LPZ 0 / LPZ 1 i wyższych
- wydzielony tor PoE (zwarte pary 4-5 i 7-8)
- uziemienie za pomocą linki

PARAMETRY TECHNICZNE		RST NET PoE ISO		
Kategoria testowania wg PN-EN 61643-21		D1/C1/C2		
Konfiguracja par chronionych		1-2, 3-6	4/5-7/8	
Napięcie znamionowe	$U_n$	1,5 V	60 V	
Maksymalne napięcie trwałej pracy dc	$U_c$	3,3 V=	64 V=	
Prąd znamionowy	$I_N$	0,5 A	1,0 A	
C1: znamionowy prąd wyładowczy żyła - ekran (8/20 $\mu\text{s}$ )/żyła	$I_n$	0,5 kA	0,5 kA	
C1: znamionowy prąd wyładowczy żyła - żyła (8/20 $\mu\text{s}$ )/para	$I_n$	0,5 kA	0,5 kA	
C2: maksymalny prąd wyładowczy żyła - ekran (8/20 $\mu\text{s}$ )/żyła	$I_{max}$	2 kA	2 kA	
C2: maksymalny prąd wyładowczy żyła - żyła (8/20 $\mu\text{s}$ )/żyła	$I_{max}$	2 kA	-	
C2: maksymalny prąd wyładowczy ekran - ziemia (8/20 $\mu\text{s}$ )	$I_{max}$	5 kA		
D1: maksymalny prąd piorunowy (10/350 $\mu\text{s}$ )	$I_{imp}$	1 kA	1 kA	
Napięciowy poziom ochrony	żyła - żyła	przy $I_n$ C1	24 V	100 V
			30 V	600 V
	żyła - ekran	przy $I_{max}$ C2	33 V	-
			40 V	900 V
	ekran - ziemia	przy $I_n$ C1	600 V	
Szybkość transmisji		10/100 Mb/s	-	
Rezystancja szeregowa na linię	$R_{DC}$	2,4 $\Omega$	-	
Prąd upływu przy $U_c$	$I_L$	-	< 1 $\mu\text{A}$	
Zakres temperatur pracy	T	-40 ... +80°C		
Typ złącza wejście/wyjście		RJ45/RJ45		
Materiał obudowy		ABS HB		
Stopień ochrony	IP	IP 20		
Wymiary obudowy		41 x 67 x 31 mm		
Sposób uziemienia		linka 2,5 mm <sup>2</sup>		
<b>Numer katalogowy</b>		<b>302 963</b>		

## PRZYKŁAD ZASTOSOWANIA

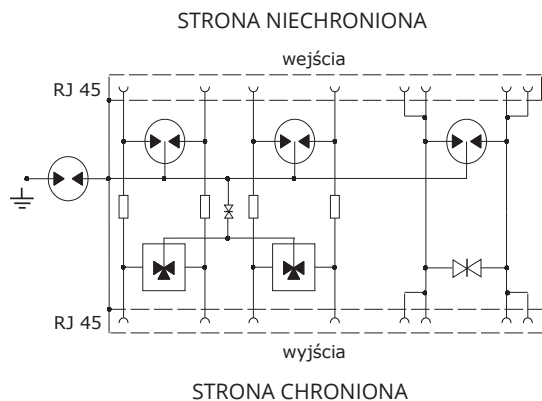


## MONTAŻ

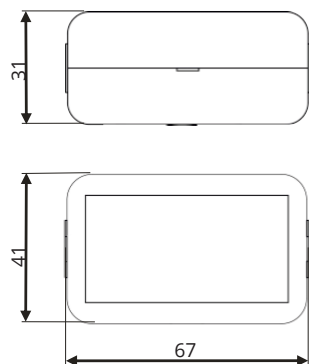
Ogranicznik przepięć RST NET PoE ISO przystosowany jest do montażu szeregowo w chroniony obwód. Uziemienie ogranicznika realizowane jest za pomocą wbudowanej linki 2,5 mm<sup>2</sup>, którą należy przyłączyć do instalacji wyrównania potencjałów.

Ogranicznik przeznaczony do zastosowań wewnętrznych. Do zastosowań zewnętrznych w dodatkowej obudowie dostosowanej do warunków środowiskowych.

## SCHEMAT

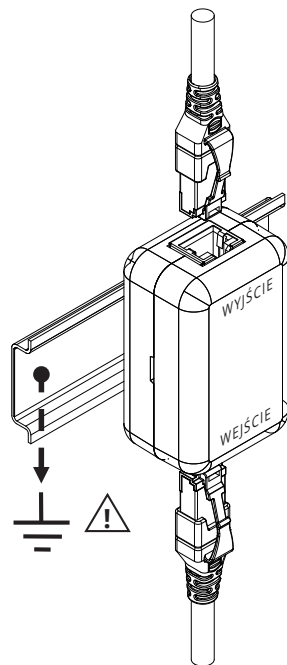


## WYMIARY



## ZASADY PRAWIDŁOWEJ INSTALACJI SPD

STRONA CHRONIONA



STRONA NIECHRONIONA

1. Do zacisków wejściowych należy przyłączyć przewody poddawane ochronie, a do zacisków wyjściowych przewody od strony chronionej instalacji.
2. Dla prawidłowego funkcjonowania ogranicznika należy uziemić do najbliższego punktu uziemiającego/wyrównawczego.
3. Przewody chronione należy prowadzić w taki sposób aby nie były układane równoległe i nie krzyżowały się z przewodami niechronionymi.
4. Wszystkie przewody doprowadzane do poddawanego ochronie urządzenia lub do strefy chronionej powinny być konsekwentnie zabezpieczone przed przepięciami.
5. Ograniczniki przepięć powinny być instalowane w możliwie jak najmniejszej odległości od chronionych urządzeń.
6. Ograniczniki przepięć i urządzenia chronione powinny być przyłączone do tego samego punktu wyrównawczego.

## INSTRUKCJA BEZPIECZEŃSTWA

Do przyłączenia i montażu urządzenia upoważnieni są wyłącznie fachowcy elektrycy posiadający niezbędną wiedzę i uprawnienia. Obowiązkiem jest przestrzeganie przepisów krajowych i bezpieczeństwa pracy (PN-IEC 60364-1:2010). Przed przystąpieniem do montażu należy urządzenie skontrolować pod względem ewentualnych uszkodzeń zewnętrznych lub innych usterek. Eksploatacja urządzenia dozwolona jest wyłącznie z uwzględnieniem warunków i parametrów zawartych w niniejszej instrukcji. Obciążenia przekraczające wartości podane w instrukcji mogą spowodować uszkodzenie samego urządzenia ochrony przed przepięciami jak i przyłączonych układów elektrycznych. Manipulacja i zmiany przeprowadzone w urządzeniu grożą utratą praw gwarancji.

Zacisk uziemiający ( $\equiv$ ) ogranicznika należy przyłączyć do istniejącej szyny uziemiającej, instalacji wyrównania potencjałów lub przewodu PE instalacji elektrycznej, a w przypadku ich braku, należy bezwzględnie doprowadzić oddzielny przewód uziemiający.

Uszkodzenie ogranicznika może powodować trwałe zwarcie doziemne i/lub przerwę w zasilaniu/transmisji. W takim wypadku należy wymienić uszkodzony element na nowy o takim samym symbolu.

Zaleca się przegląd układu – zwłaszcza sprawdzenie połączeń – co rok przed sezonem burzowym i każdorazowo podczas konserwacji systemu.

## NORMY

Urządzenie przebadane zgodnie z **PN-EN 61643-21** Niskonapięciowe urządzenia ograniczające przepięcia -- Część 21: Urządzenia do ograniczania przepięć w sieciach telekomunikacyjnych i sygnalizacyjnych -- Wymagania eksploatacyjne i metody badań.

## PRODUCENT

Wyprodukowano w Polsce.

**RST**

[www.rst.pl](http://www.rst.pl)



**RST sp. z o.o.**  
ul. Gen. W. Andersa 40a  
15-113 Białystok  
+48 85 307 00 85  
rst@rst.pl  
NIP 542-327-83-89

