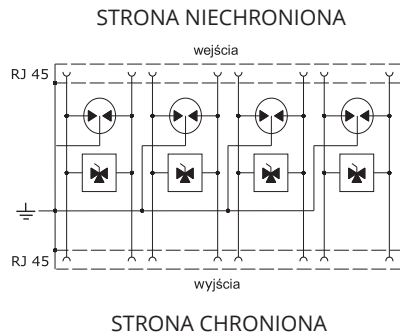


Uniwersalny ogranicznik przepięć do ochrony sieci LAN pracujących w standardzie Gigabit Ethernet i systemów okablowania strukturalnego zgodnych z klasą E do 250 MHz. Ochrona wszystkich par za pomocą odgromników gazowych i diod. Kompatybilny ze wszystkimi standardami zasilania PoE (zgodny z PoE++ / 4PPoE wg IEEE 802.3), co umożliwia również skuteczną ochronę systemów IP-CCTV. Urządzenie zgodne z Cat. 6.

ZDJĘCIE / SCHEMAT UKŁADU

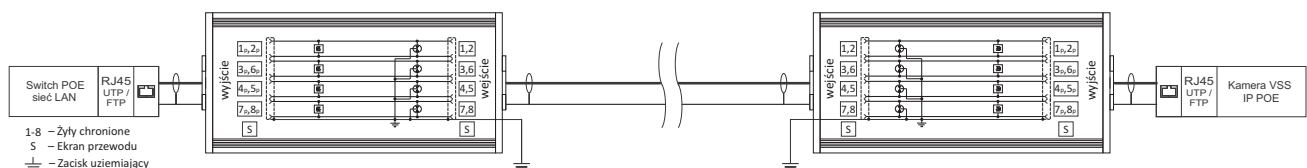


ZALETY:

- przebadane zgodnie z PN-EN 61643-21 i PN-EN 50173
- zgodny z Cat. 6 / PoE++ / 4PPoE
- bezpieczna szybkość transmisji do 1 Gb/s
- wysoka odporność udarowa:
 - $I_{max} = 2,5 \text{ kA } 8/20 \mu\text{s}$
 - $I_{imp} = 1 \text{ kA } 10/350 \mu\text{s}$
- testowane według kategorii D1, C2, C1, B2
- do zastosowań na granicach stref LPZ 0 / LPZ 1 i wyższych
- obudowa ekranowana
- montaż i uziemienie poprzez szynę 35 mm

PARAMETRY TECHNICZNE		RST NET PoE	
Kategoria testowania wg PN-EN 61643-21		D1/C1/C2/B2	
Napięcie znamionowe	U_n	60 V	
Maksymalne napięcie trwałej pracy dc	U_c	65 V=	
Maksymalne napięcie trwałej pracy ac	U_c	46 V~	
Prąd znamionowy	I_N	1,5 A	
B2: znamionowy udar napięciowy telekomunikacyjny (10/700 μs)/żyła	I_{an}	10 kV / 250 A	
C1: znamionowy prąd wyładowczy żyła - ziemia (8/20 μs)/żyła	I_n	0,5 kA	
C1: znamionowy prąd wyładowczy żyła - żyła (8/20 μs)/para	I_n	0,25 kA	
C2: maksymalny prąd wyładowczy żyła - ziemia (8/20 μs)/żyła	I_{max}	2,5 kA	
D1: maksymalny prąd piorunowy (10/350 μs)	I_{imp}	1 kA	
Napięciowy poziom ochrony	żyła - żyła	przy I_n C1	120 V
	żyła - ziemia		700 V
	żyła - żyła	przy 1 kV B2	80 V
	żyła - ziemia		550 V
Częstotliwość graniczna 3 dB	f_{3dB}	250 MHz	
Rezystancja szeregową na linię	R_{DC}	-	
Prąd upływu przy U_c	I_L	< 1 μA	
Zakres temperatur pracy	T	-40 ... +80°C	
Typ złącza wejście/wyjście		RJ45/RJ45	
Materiał obudowy		aluminium	
Stopień ochrony	IP	IP 20	
Montaż		szyna 35 mm	
Wymiary obudowy		41 x 86 x 24 mm	
Sposób uziemienia		przez szynę	
Numer katalogowy		300 060	

PRZYKŁAD ZASTOSOWANIA

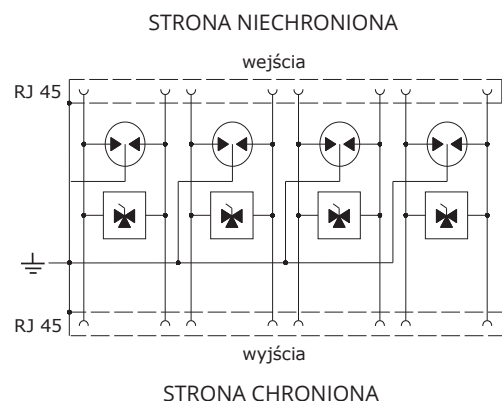


MONTAŻ

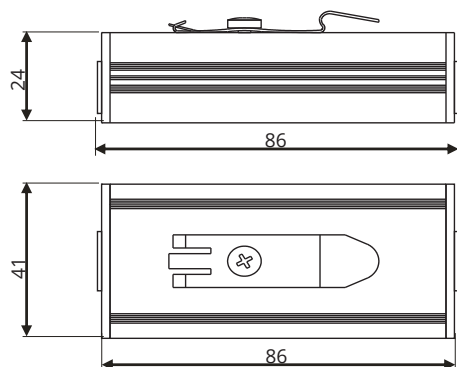
Ogranicznik przepięć RST NET PoE przystosowany jest do montażu na standardowej szynie 35 mm. Szyna montażowa dla prawidłowego działania ogranicznika powinna być uziemiona do lokalnego systemu wyrównania potencjałów. Przewody przyłączeniowe powinny być zakończone wtykami RJ45.

Ogranicznik przeznaczony do zastosowań wewnętrznych. Do zastosowań zewnętrznych w dodatkowej obudowie dostosowanej do warunków środowiskowych.

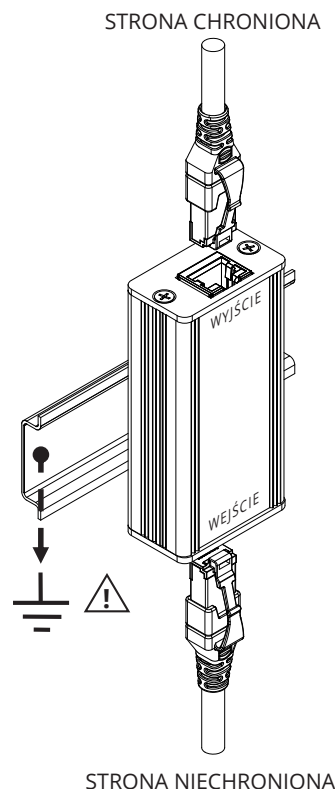
SCHEMAT



WYMIARY



ZASADY PRAWIDŁOWEJ INSTALACJI SPD



1. Do zacisków wejściowych należy przyłączyć przewody poddawane ochronie, a do zacisków wyjściowych przewody od strony chronionej instalacji.
2. Dla prawidłowego funkcjonowania ogranicznik należy uziemić do najbliższego punktu uziemiającego/wyrównawczego.
3. Przewody chronione należy prowadzić w taki sposób aby nie były układane równoległe i nie krzyżowały się z przewodami niechronionymi.
4. Wszystkie przewody doprowadzane do poddawanego ochronie urządzenia lub do strefy chronionej powinny być konsekwentnie zabezpieczone przed przepięciami.
5. Ograniczniki przepięć powinny być instalowane w możliwie jak najmniejszej odległości od chronionych urządzeń.
6. Ograniczniki przepięć i urządzenia chronione powinny być przyłączone do tego samego punktu wyrównawczego.

INSTRUKCJA BEZPIECZEŃSTWA

Do przyłączenia i montażu urządzenia upoważnieni są wyłącznie fachowcy elektrycy posiadający niezbędną wiedzę i uprawnienia. Obowiązkiem jest przestrzeganie przepisów krajowych i bezpieczeństwa pracy (PN-IEC 60364-1:2010). Przed przystąpieniem do montażu należy urządzenie skontrolować pod względem ewentualnych uszkodzeń zewnętrznych lub innych usterek. Eksploatacja urządzenia dozwolona jest wyłącznie z uwzględnieniem warunków i parametrów zawartych w niniejszej instrukcji. Obciążenia przekraczające wartości podane w instrukcji mogą spowodować uszkodzenie samego urządzenia ochrony przed przepięciami jak i przyłączonych układów elektrycznych. Manipulacja i zmiany przeprowadzone w urządzeniu grożą utratą praw gwarancji.

Zacisk uziemiający (\perp) ogranicznika należy przyłączyć do istniejącej szyny uziemiającej, instalacji wyrównania potencjałów lub przewodu PE instalacji elektrycznej, a w przypadku ich braku, należy bezwzględnie doprowadzić oddzielny przewód uziemiający.

Uszkodzenie ogranicznika może powodować trwałe zwarcie doziemne i/lub przerwę w zasilaniu/transmisji. W takim wypadku należy wymienić uszkodzony element na nowy o takim samym symbolu.

Zaleca się przegląd układu – zwłaszcza sprawdzenie połączeń – co rok przed sezonem burzowym i każdorazowo podczas konserwacji systemu.

NORMY

Urządzenie przebadane zgodnie z **PN-EN 61643-21** Niskonapięciowe urządzenia ograniczające przepięcia -- Część 21: Urządzenia do ograniczania przepięć w sieciach telekomunikacyjnych i sygnalizacyjnych -- Wymagania eksploatacyjne i metody badań.

PRODUCENT

Wyprodukowano w Polsce.

RST

www.rst.pl



RST sp. z o.o.
ul. Gen. W. Andersa 40a
15-113 Białystok
+48 85 307 00 85
rst@rst.pl
NIP 542-327-83-89

