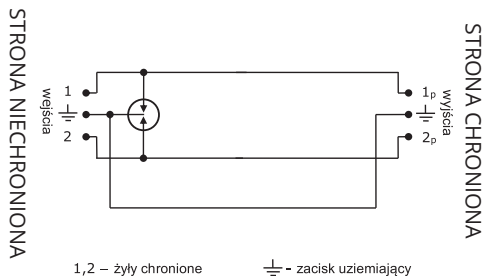


Ogranicznik przepięć do ochrony zgrubej wszelkich obwodów sygnałowych za pomocą odgromnika gazowego GDT. Może być stosowany także do systemów sygnałowych o zwiększonej odporności i niewymagających ochrony dokładnej lub o dużym napięciu (do 150 V) i prądzie znamionowym (do 6 A).

## ZDJĘCIE / SCHEMAT UKŁADU



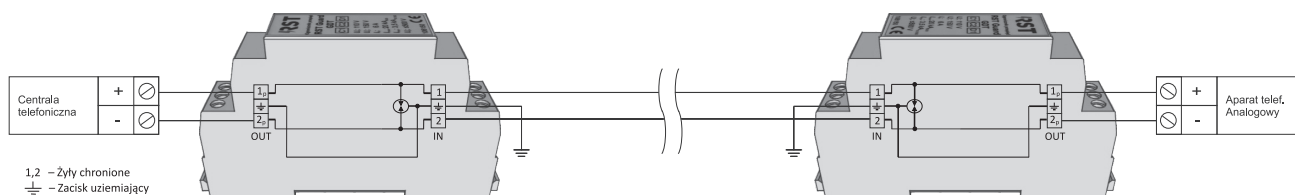
1,2 – żyły chronione      ⚡ – zacisk uziemiający

## ZALETY:

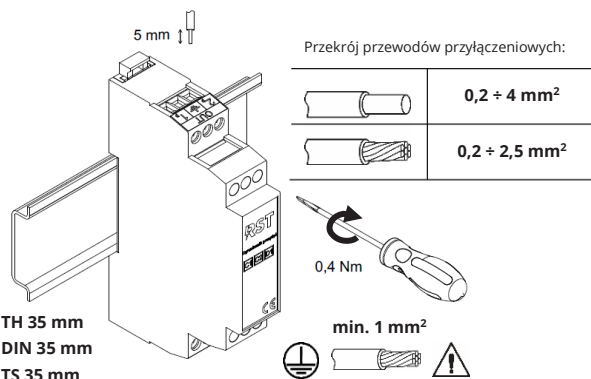
- przebadane zgodnie z PN-EN 61643-21
- duża rezystancja izolacji
- wysoka odporność udarowa:
  - $I_{max} = 20 \text{ kA } 8/20 \mu\text{s}$
  - $I_{imp} = 3,5 \text{ kA } 10/350 \mu\text{s}$
- testowane według kategorii D1, C1, C2
- do zastosowań na granicach stref LPZ 0 / LPZ 1

PARAMETRY TECHNICZNE		RST Guard GDT	
Kategoria testowania wg PN-EN 61643-21		D1/C1/C2	
Napięcie znamionowe	$U_n$	110 V	
Maksymalne napięcie trwałej pracy dc	$U_c$	150 V=	
Maksymalne napięcie trwałej pracy ac	$U_c$	110 V~	
Prąd znamionowy	$I_N$	6 A	
C1: znamionowy prąd wyładowczy (8/20 $\mu\text{s}$ )/żyła	$I_n$	0,5 kA	
C2: znamionowy prąd wyładowczy (8/20 $\mu\text{s}$ )/żyła	$I_n$	5 kA	
C2: maksymalny prąd wyładowczy (8/20 $\mu\text{s}$ )	$I_{max}$	20 kA	
D1: maksymalny prąd piorunowy (10/350 $\mu\text{s}$ )	$I_{imp}$	3,5 kA	
Napięciowy poziom ochrony	żyła - żyła	$U_p$	600 V
	żyła - ziemia		450 V
	żyła - żyła		800 V
	żyła - ziemia		800 V
Częstotliwość graniczna 3 dB	$f_{3dB}$	500 MHz	
Rezystancja szeregową na linię	$R_{DC}$	-	
Prąd upływu przy $U_c$	$I_L$	< 1 $\mu\text{A}$	
Zakres temperatur pracy	T	-40 ... +80°C	
Przekrój przewodów	s	0,2 - 4 mm <sup>2</sup>	
Materiał obudowy/Klasa palności wg UL 94		ABS V0	
Stopień ochrony	IP	IP 20	
Wymiary obudowy		17,5 x 90 x 56,4 mm	
Montaż		szyna 35 mm	
<b>Numer katalogowy</b>		<b>106 150</b>	

## PRZYKŁAD ZASTOSOWANIA

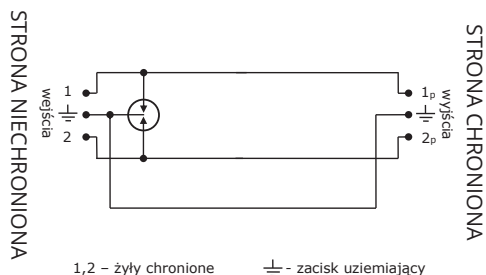


## MONTAŻ

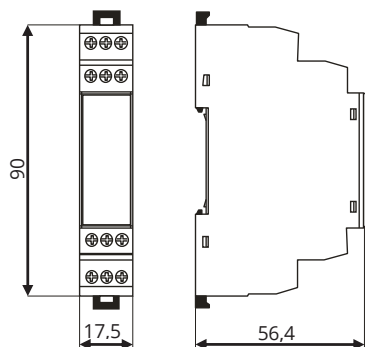


Ogranicznik przeznaczony do zastosowań wewnętrznych. Do zastosowań zewnętrznych w dodatkowej obudowie dostosowanej do warunków środowiskowych.

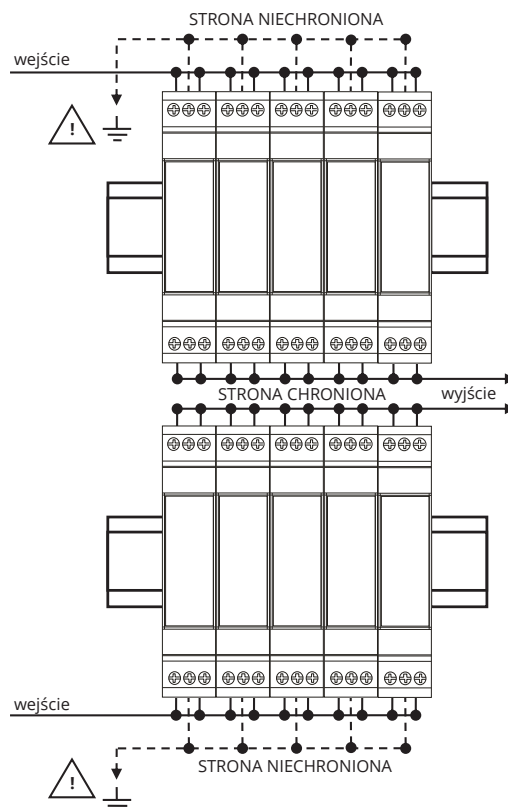
## SCHEMAT



## WYMIARY



## ZASADY PRAWIDŁOWEJ INSTALACJI SPD



- Do zacisków wejściowych należy przyłączyć przewody poddawane ochronie, a do zacisków wyjściowych przewody od strony chronionej instalacji.
- Dla prawidłowego funkcjonowania ogranicznik należy uziemić do najbliższego punktu uziemiającego/wyrównawczego.
- Przewody chronione należy prowadzić w taki sposób aby nie były układane równoległe i nie krzyżowały się z przewodami niechronionymi.
- Wszystkie przewody doprowadzane do poddawanego ochronie urządzenia lub do strefy chronionej powinny być konsekwentnie zabezpieczone przed przepięciami.
- Ograniczniki przepięć powinny być instalowane w możliwie jak najmniejszej odległości od chronionych urządzeń.
- Ograniczniki przepięć i urządzenia chronione powinny być przyłączone do tego samego punktu wyrównawczego.

## INSTRUKCJA BEZPIECZEŃSTWA

Do przyłączenia i montażu urządzenia upoważnieni są wyłącznie fachowcy elektrycy posiadający niezbędną wiedzę i uprawnienia. Obowiązkiem jest przestrzeganie przepisów krajowych i bezpieczeństwa pracy (PN-IEC 60364-1:2010). Przed przystąpieniem do montażu należy urządzenie skontrolować pod względem ewentualnych uszkodzeń zewnętrznych lub innych usterek. Eksploatacja urządzenia dozwolona jest wyłącznie z uwzględnieniem warunków i parametrów zawartych w niniejszej instrukcji. Obciążenia przekraczające wartości podane w instrukcji mogą spowodować uszkodzenie samego urządzenia ochrony przed przepięciami jak i przyłączonych układów elektrycznych. Manipulacja i zmiany przeprowadzone w urządzeniu grożą utratą praw gwarancji.

Zacisk uziemiający (⊚) ogranicznika należy przyłączyć do istniejącej szyny uziemiającej, instalacji wyrównania potencjałów lub przewodu PE instalacji elektrycznej, a w przypadku ich braku, należy bezwzględnie doprowadzić oddzielny przewód uziemiający.

Uszkodzenie ogranicznika może powodować trwałe zwarcie doziemne i/lub przerwę w zasilaniu/transmisji. W takim wypadku należy wymienić uszkodzony element na nowy o takim samym symbolu.

Zaleca się przegląd układu – zwłaszcza sprawdzenie połączeń – co rok przed sezonem burzowym i każdorazowo podczas konserwacji systemu.

## NORMY

Urządzenie przebadane zgodnie z **PN-EN 61643-21** Niskonapięciowe urządzenia ograniczające przepięcia -- Część 21: Urządzenia do ograniczania przepięć w sieciach telekomunikacyjnych i sygnalizacyjnych -- Wymagania eksploatacyjne i metody badań.

## PRODUCENT

Wyprodukowano w Polsce.

**RST**

www.rst.pl



**RST sp. z o.o.**  
ul. Gen. W. Andersa 40a  
15-113 Białystok  
+48 85 307 00 85  
rst@rst.pl  
NIP 542-327-83-89

