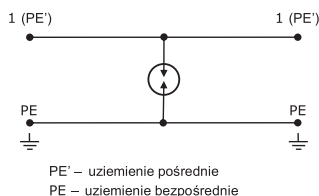


Ogranicznik przepięć do uziemienia pośredniego w aplikacjach, gdzie bezpośrednie uziemienie ekranu kabla nie jest możliwe. Ogranicznik zapewnia izolację w warunkach normalnej pracy i odprowadzenie energii zaburzeń w chwili wystąpienia przepięć. Może być także stosowany do ochrony pojedynczej żyły sygnałowej.

ZDJĘCIE / SCHEMAT UKŁADU

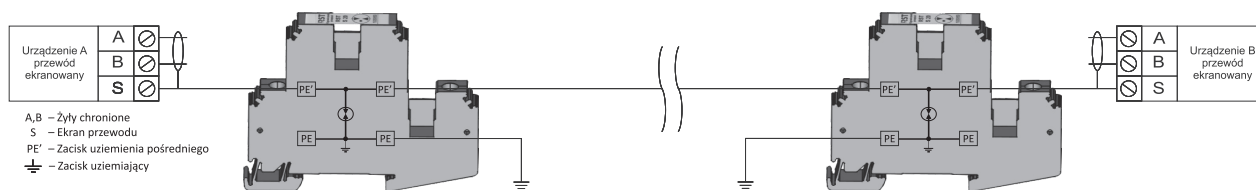


ZALETY:

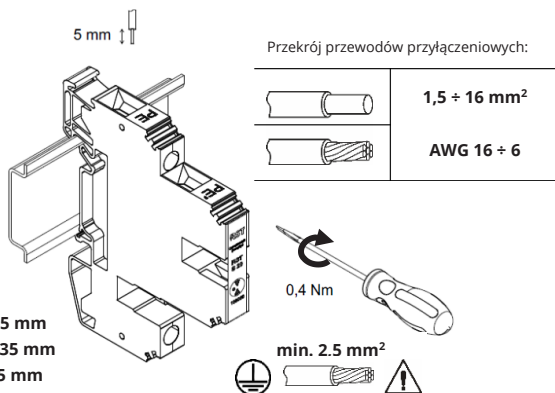
- przebadane zgodnie z PN-EN 61643-21
- małe wymiary: szerokość 10 mm
- wysoka odporność uderowa:
 - $I_{max} = 20 \text{ kA } 8/20 \mu\text{s}$
 - $I_{imp} = 4 \text{ kA } 10/350 \mu\text{s}$
- testowane według kategorii D1, C1, C2
- do zastosowań na granicach stref LPZ 0 / LPZ 1
- montaż i uziemienie poprzez szynę 35 mm

PARAMETRY TECHNICZNE		RST S20
Kategoria testowania wg PN-EN 61643-21		D1/C1/C2
Napięcie znamionowe	U_n	50 V
Maksymalne napięcie trwałej pracy dc	U_c	50 V=
Maksymalne napięcie trwałej pracy ac	U_c	35 V~
Prąd znamionowy	I_N	10 A
C1: znamionowy prąd wyładowczy (8/20 μs)/żyła	I_n	0,5 kA
C2: znamionowy prąd wyładowczy (8/20 μs)/żyła	I_n	5 kA
C2: maksymalny prąd wyładowczy (8/20 μs)	I_{max}	20 kA
D1: maksymalny prąd piorunowy (10/350 μs)	I_{imp}	4 kA
Napięciowy poziom ochrony żyła - ziemia	przy I_n C1	650 V
	przy I_n C2	1100 V
Częstotliwość graniczna 3 dB	f_{3dB}	250 MHz
Rezystancja szeregową na linię	R_{DC}	-
Prąd upływu przy U_c	I_L	< 1 μA
Zakres temperatur pracy	T	-40 ... +80°C
Przekrój przewodów	s	1,5 - 16 mm ²
Materiał obudowy/Klasa palności wg UL 94		Wemid V0
Montaż	IP	szyna 35 mm
Wymiary obudowy		10 x 85 x 65 mm
Sposób uziemienia		przez szynę lub zacisk
Numer katalogowy		103 050

PRZYKŁAD ZASTOSOWANIA

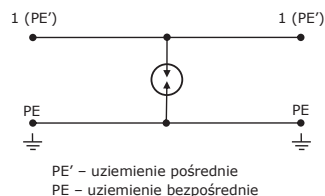


MONTAŻ

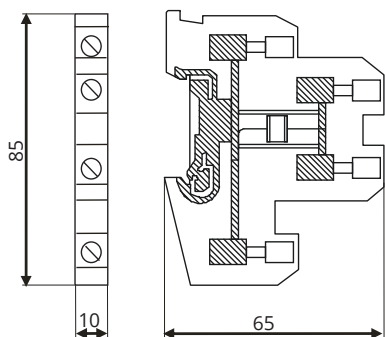


Ogranicznik przeznaczony do zastosowań wewnętrznych. Do zastosowań zewnętrznych w dodatkowej obudowie dostosowanej do warunków środowiskowych.

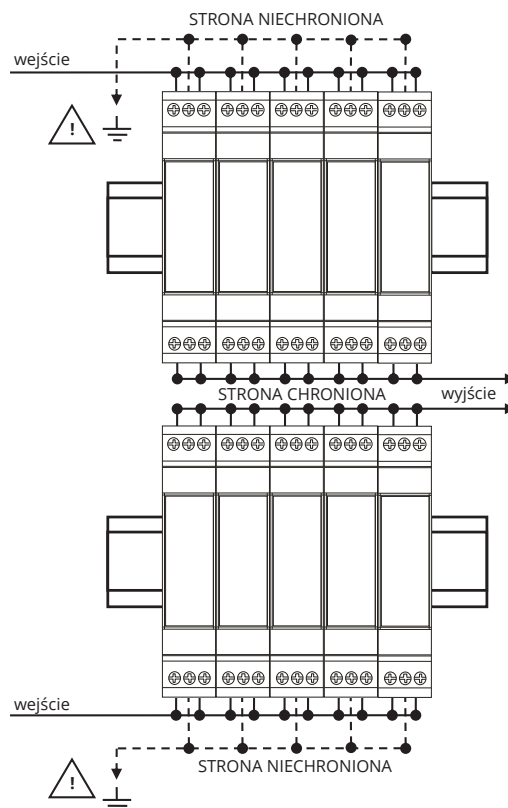
SCHEMAT



WYMIARY



ZASADY PRAWIDŁOWEJ INSTALACJI SPD



1. Do zacisków wejściowych należy przyłączyć przewody poddawane ochronie, a do zacisków wyjściowych przewody od strony chronionej instalacji.
2. Dla prawidłowego funkcjonowania ogranicznik należy uziemić do najbliższego punktu uziemiającego/wyrównawczego.
3. Przewody chronione należy prowadzić w taki sposób aby nie były układane równoległe i nie krzyżowały się z przewodami niechronionymi.
4. Wszystkie przewody doprowadzane do poddawanego ochronie urządzenia lub do strefy chronionej powinny być konsekwentnie zabezpieczone przed przepięciami.
5. Ograniczniki przepięć powinny być instalowane w możliwie jak najmniejszej odległości od chronionych urządzeń.
6. Ograniczniki przepięć i urządzenia chronione powinny być przyłączone do tego samego punktu wyrównawczego.

INSTRUKCJA BEZPIECZEŃSTWA

Do przyłączenia i montażu urządzenia upoważnieni są wyłącznie fachowcy elektrycy posiadający niezbędną wiedzę i uprawnienia. Obowiązkiem jest przestrzeganie przepisów krajowych i bezpieczeństwa pracy (PN-IEC 60364-1:2010). Przed przystąpieniem do montażu należy urządzenie skontrolować pod względem ewentualnych uszkodzeń zewnętrznych lub innych usterek. Eksploatacja urządzenia dozwolona jest wyłącznie z uwzględnieniem warunków i parametrów zawartych w niniejszej instrukcji. Obciążenia przekraczające wartości podane w instrukcji mogą spowodować uszkodzenie samego urządzenia ochrony przed przepięciami jak i przyłączonych układów elektrycznych. Manipulacja i zmiany przeprowadzone w urządzeniu grożą utratą praw gwarancji.

Zacisk uziemiający (≡) ogranicznika należy przyłączyć do istniejącej szyny uziemiającej, instalacji wyrównania potencjałów lub przewodu PE instalacji elektrycznej, a w przypadku ich braku, należy bezwzględnie doprowadzić oddzielny przewód uziemiający.

Uszkodzenie ogranicznika może powodować trwałe zwarcie doziemne i/lub przerwę w zasilaniu/transmisji. W takim wypadku należy wymienić uszkodzony element na nowy o takim samym symbolu.

Zaleca się przegląd układu – zwłaszcza sprawdzenie połączeń – co rok przed sezonem burzowym i każdorazowo podczas konserwacji systemu.

NORMY

Urządzenie przebadane zgodnie z **PN-EN 61643-21** Niskonapięciowe urządzenia ograniczające przepięcia -- Część 21: Urządzenia do ograniczania przepięć w sieciach telekomunikacyjnych i sygnalizacyjnych -- Wymagania eksploatacyjne i metody badań.

PRODUCENT

Wyprodukowano w Polsce.

RST

www.rst.pl



RST sp. z o.o.
ul. Gen. W. Andersa 40a
15-113 Białystok
+48 85 307 00 85
rst@rst.pl
NIP 542-327-83-89

