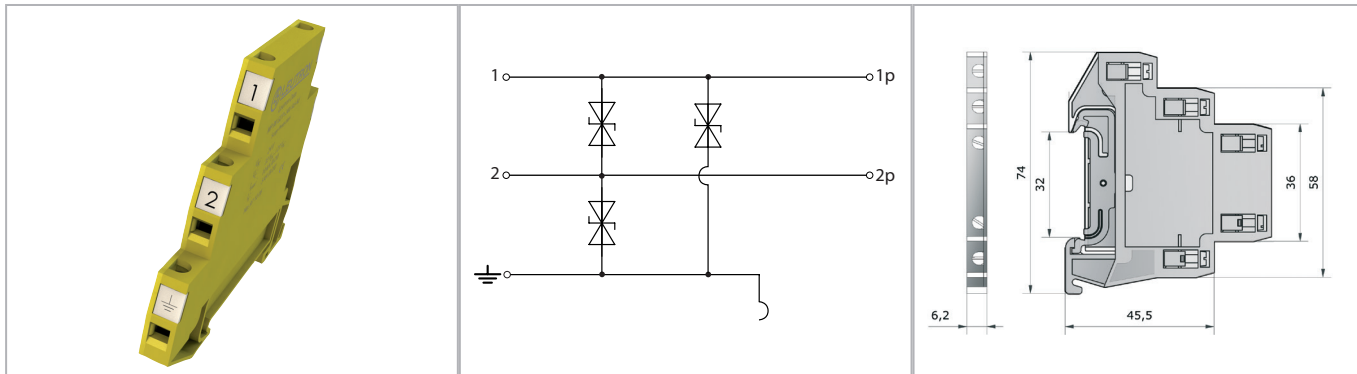


Karta katalogowa

Ochrona przed przepięciami systemów pomiarowych i automatyki

Kompaktowy SPD o niskim napięciowym poziomie ochrony do AKPiA



Złączka zaciskowa ze zintegrowaną ochroną przed przepięciami do optymalizacji przestrzeni montażowej i jednoczesnego zapewnienia wysokiego poziomu ochrony dla chronionej aparatury końcowej.

- Do ochrony 2 żył sygnałowych ze wspólnym potencjałem odniesienia
- Do zastosowań na granicy strefLPZ 1 - 2 i wyższych
- Testowany wg: IEC 61643-21 / EN 61643-21
- Montaż na szynie 35 mm (EN 60715)
- Wymagana przestrzeń montażowa jedynie 6,2 mm
- Uziemienie przez szynę 35 mm lub zacisk

Parametry techniczne		MP RK 170V-Ad-Ad-Pg
Kategoria wg IEC/EN 61643-21		C1 / C3
Napięcie znamionowe AC	UN	170 V~
Największe napięcie trwałej pracy (DC/AC)	Uc	170/120 V
Prąd znamionowy	IL	2,0 A
C1 znamionowy prąd wyładowczy (8/20µs) na układ	In	0,2 kA
C1 znamionowy prąd wyładowczy (8/20µs) na linię	In	0,1 kA
Napięciowy poziom ochrony linia-linia przy In C1	Up	≤ 300 V
Napięciowy poziom ochrony linia-ziemia przy In C1	Up	≤ 300 V
Napięciowy poziom ochrony linia-linia przy 1 kV/µs C3	Up	≤ 250 V
Napięciowy poziom ochrony linia-ziemia przy 1 kV/µs C3	Up	≤ 250 V
Rezystancja szeregową na linię		0 Ω
Maksymalna częstotliwość pracy (-3 dB)	fG	typ. 25 MHz
Przekrój przewodów przyłączeniowych (druć/linka/AWG)		0.2-4.0/0.2-2.5 mm ² / 24-12
Temperatura pracy	TU	-40 - +80 °C
Klasa palności wg UL 94		V0
Stopień ochrony obudowy (IEC/EN 60529)		IP 20
Materiał obudowy / kolor		PA6 / żółty
Szerokość montażowa		6,2 mm
Montaż		szyna 35 mm (EN 60715)

Numery katalogowe	
Produkt	MP RK 170V-Ad-Ad-Pg
Nr katalogowy	97 10 45