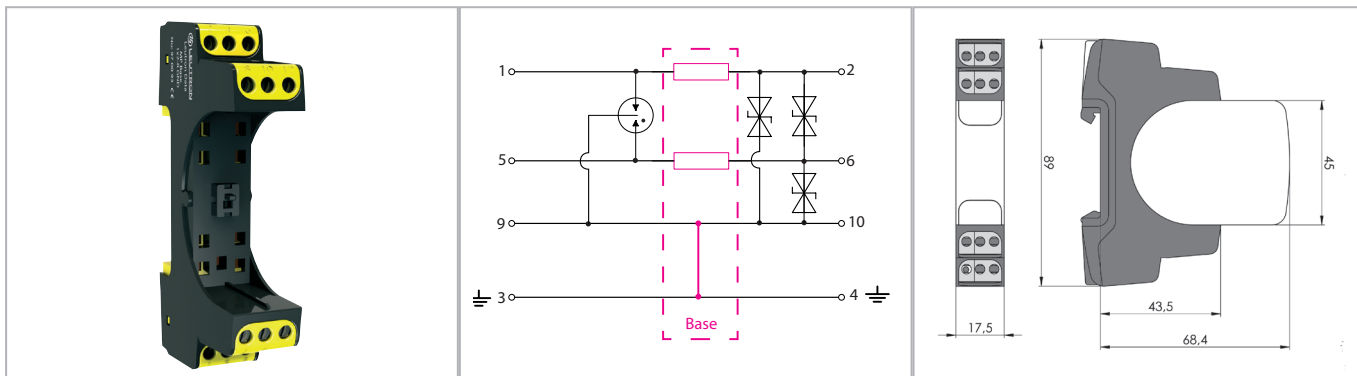


# Karta katalogowa

## Ochrona przed przepięciami systemów pomiarowych i automatyki

### Podstawa dla modułowych ograniczników serii MP



**Bezpośrednie uziemienie ekranu:** bezpośrednie połączenie zacisków ekranu 9/10 (GND) do szyny montażowej i do zacisku uziemiającego 3/4. Brak izolacji ekranu kabla względem uziemienia (PE).

- Testowany wg: IEC 61643-21 / EN 61643-21
- Do zastosowań na granicy stref LPZ 0B - 1 i wyższych
- Montaż na szynie 35 mm
- Materiał obudowy: tworzywo termoplastyczne w kolorze czarno-żółtym
- Wymagana przestrzeń montażowa: 17,5 mm

Parametry techniczne	MP Base 1x2-R GND	
Rezystancja szeregową na linię		2,2 Ω
Prąd znamionowy	IL	0,5 A
Przekrój przewodów przyłączeniowych (druć/linka/AWG)		0.2-4.0/0.2-2.5 mm <sup>2</sup> / 24-12
Temperatura pracy	TU	-40 – +80 °C
Klasa palności wg UL 94		V0
Stopień ochrony obudowy (IEC EN 60529)		IP 20
Materiał obudowy / kolor		PA6 / czarno-żółty
Installation width		17,5 mm
Montaż		35 mm DIN rail (DIN EN 50 022)

Numery katalogowe	
Produkt	MP Base 1x2-R GND
Nr katalogowy	97 00 93

Zastosowanie do modułów ochronnych serii MP:							
97 00 18	MP 1x2 GDT+5V-Ad-Ad ST	97 00 32	MP 1x2 GDT+5V-Ad-Pg ST	97 00 46	MP 1x2 GDT+5V-Ad-Ad-Pg ST	97 10 52	MP 1x2 5V-HF ST
97 00 19	MP 1x2 GDT+12V-Ad-Ad ST	97 00 33	MP 1x2 GDT+12V-Ad-Pg ST	97 00 47	MP 1x2 GDT+12V-Ad-Ad-Pg ST	97 10 53	MP 1x2 24V-HF ST
97 00 20	MP 1x2 GDT+24V-Ad-Ad ST	97 00 34	MP 1x2 GDT+24V-Ad-Pg ST	97 00 48	MP 1x2 GDT+24V-Ad-Ad-Pg ST		
97 00 21	MP 1x2 GDT+36V-Ad-Ad ST	97 00 35	MP 1x2 GDT+36V-Ad-Pg ST	97 00 49	MP 1x2 GDT+36V-Ad-Ad-Pg ST		
97 00 22	MP 1x2 GDT+48V-Ad-Ad ST	97 00 36	MP 1x2 GDT+48V-Ad-Pg ST	97 00 50	MP 1x2 GDT+48V-Ad-Ad-Pg ST		
97 00 23	MP 1x2 GDT+60V-Ad-Ad ST	97 00 37	MP 1x2 GDT+60V-Ad-Pg ST	97 00 51	MP 1x2 GDT+60V-Ad-Ad-Pg ST		
97 00 24	MP 1x2 GDT+170V-Ad-Ad ST	97 00 38	MP 1x2 GDT+170V-Ad-Pg ST	97 00 52	MP 1x2 GDT+170V-Ad-Ad-Pg ST		