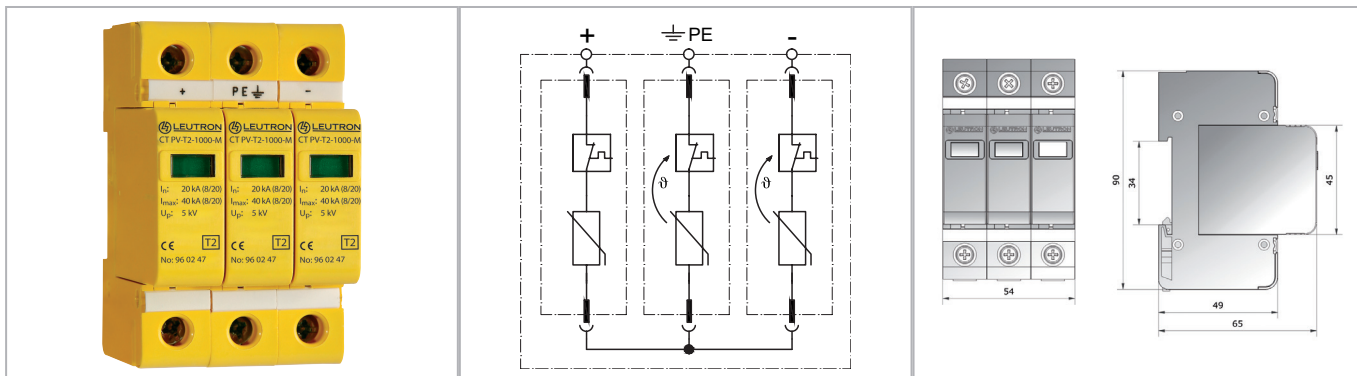


Ochrona przed przepięciami zasilania elektroenergetycznego

Ograniczniki przepięć do instalacji fotowoltaicznych



Modułowy ograniczniki przepięć do zastosowań w instalacjach fotowoltaicznych. Odpowiedni do zastosowań w uziemionych systemach PV o napięciu do 1000 V DC.

- Stosowane na granicach stref LPZ 0B - 1 i wyższych
- Testowany wg: IEC 61643-11 / EN 61643-11
- Odporność na wibracje wg: DIN EN 60068-2-6, IEC 60068-2-6
- Odporność na udary mechaniczne wg: DIN EN 60068-2-27, IEC 60068-2-27
- Montaż na szynie 35 mm (EN 60715)
- Stopień ochrony obudowy wg IEC/EN 60529: IP 20
- Wymagana szerokość montażowa: 54 mm
- Klasa niepalności wg UL 97: V0
- Certyfikat EAC

Parametry techniczne		CT PV-T2/2+1/1000
Typ EN		Typ 2
Napięcie obwodu otwartego PV	UOC max.	≤ 1000 V=
Największe napięcie trwałej pracy DC	Uc	1000 V=
Maksymalny prąd zwarciov	ISC max.	tbd.
Znamionowy prąd wyładowczy (8/20 μs)	In	20 kA
Maksymalny prąd wyładowczy (8/20 μs)	Imax	40 kA
Napięciowy poziom ochrony L+-L-	Up	5 kV
Napięciowy poziom ochrony L+/L- -PE	Up	5 kV
Temperatura pracy	TU	-40 - +80 °C
Minimalny przekrój przewodów przyłączeniowych		1.5mm ² drut/linka
Maksymalny przekrój przewodów przyłączeniowych		35mm ² drut/25mm ² linka
Szerokość montażowa (DIN 43880)		3 TE

Numery katalogowe

Produkt	CT PV-T2/2+1/1000
Artykuł nr	96 02 26