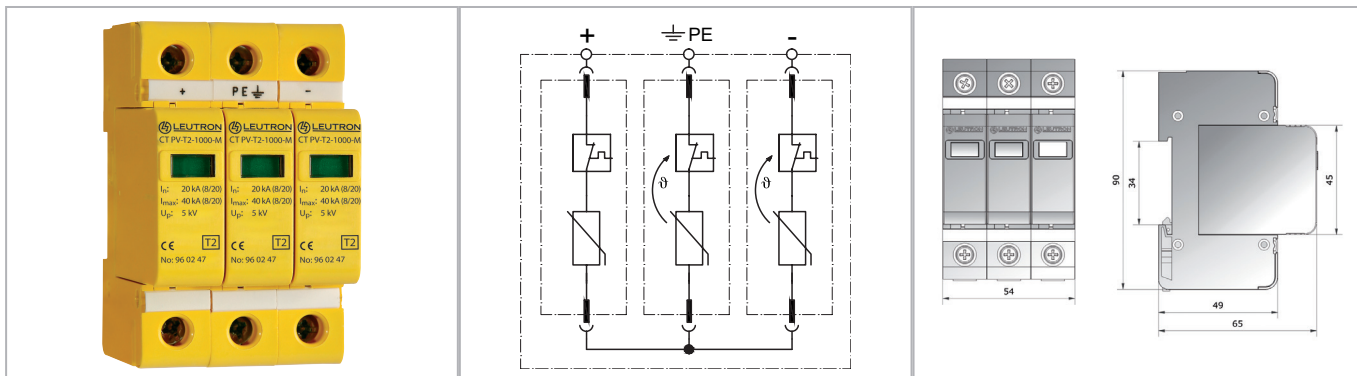


## Ochrona przed przepięciami zasilania elektroenergetycznego

### Ograniczniki przepięć do instalacji fotowoltaicznych



Modułowy ograniczniki przepięć do zastosowań w instalacjach fotowoltaicznych. Odpowiedni do zastosowań w uziemionych systemach PV o napięciu do 1000 V DC.

- Stosowane na granicach stref LPZ 0B - 1 i wyższych
- Testowany wg: IEC 61643-11 / EN 61643-11
- Odporność na wibracje wg: DIN EN 60068-2-6, IEC 60068-2-6
- Odporność na udary mechaniczne wg: DIN EN 60068-2-27, IEC 60068-2-27
- Montaż na szynie 35 mm (EN 60715)
- Stopień ochrony obudowy wg IEC/EN 60529: IP 20
- Wymagana szerokość montażowa: 54 mm
- Klasa niepalności wg UL 97: V0
- Certyfikat EAC

| Parametry techniczne                           |          | CT PV-T2/2+1/1000                              |
|--|----------|--|
| Typ EN   |          | Typ 2  |
| Napięcie obwodu otwartego PV                   | UOC max. | ≤ 1000 V=                                      |
| Największe napięcie trwałej pracy DC           | Uc       | 1000 V=  |
| Maksymalny prąd zwarciov                       | ISC max. | tbd.   |
| Znamionowy prąd wyładowczy (8/20 μs)           | In       | 20 kA  |
| Maksymalny prąd wyładowczy (8/20 μs)           | Imax     | 40 kA  |
| Napięciowy poziom ochrony L+-L-                | Up       | 5 kV   |
| Napięciowy poziom ochrony L+/L- -PE            | Up       | 5 kV   |
| Temperatura pracy                              | TU       | -40 - +80 °C                                   |
| Minimalny przekrój przewodów przyłączeniowych  |          | 1.5mm <sup>2</sup> drut/linka                  |
| Maksymalny przekrój przewodów przyłączeniowych |          | 35mm <sup>2</sup> drut/25mm <sup>2</sup> linka |
| Szerokość montażowa (DIN 43880)                |          | 3 TE   |

### Numery katalogowe

|            |                   |
|------------|-------------------|
| Produkt    | CT PV-T2/2+1/1000 |
| Artykuł nr | 96 02 26          |