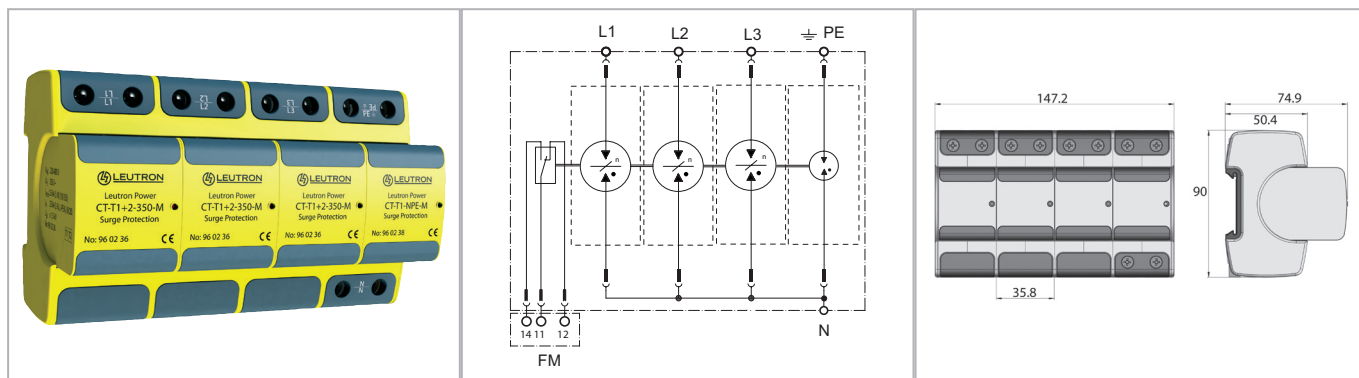


Ogranicznik przepięć Typu 1+2 dla obwodów zasilania AC / seria CT, modułowy



Ogranicznik przepięć Typu 1+2 na bazie iskierników wypełnionych gazem szlachetnym, zdolny do odprowadzania prądu pioruna, o bardzo niskim napięciowym poziomie ochrony < 1,5 kV, do zastosowań w trójfazowych sieciach TT i TN-S. Zapewnia bardzo duże zdolności rozładowcze przy jednoczesnym bardzo niskim napięciowym poziomie ochrony. Nie zawiera mogących się uszkodzić elementów wyzwalających.

- Do zastosowań na granicy stref LPZ 0A - 2
- Testowany wg: IEC 61643-11 / EN 61643-11
- Odporność na wibracje wg: DIN EN 60068-2-6, IEC 60068-2-6
- Odporność na udary mechaniczne wg: DIN EN 60068-2-27, IEC 60068-2-27
- Montaż na szynie 35 mm (EN 60715)
- Materiał obudowy: tworzywo termoplastyczne w kolorach żółto-czarnych
- Stopień ochrony obudowy wg IEC/EN 60529: IP 20
- Klasa palności wg UL 94 V0
- Zdalny styk sygnalizacyjny
- Brak prądu upływu, możliwość instalacji przed licznikami energii
- Optyczna sygnalizacja uszkodzenia (czerwony wskaźnik mechaniczny)
- Możliwość wymiany pojedynczych modułów

Parametry techniczne		CT-T1+2/3+1-350-FM
Klasa IEC/Typ EN		Typu 1 + 2 / klasa I + II
Napięcie znamionowe AC	UN	230/400 V~
Największe napięcie trwałej pracy AC (50/60Hz)	Uc	350 V~
Prąd piorunowy (10/350) - na układ	I _{total}	100 kA
Prąd piorunowy (10/350) L-N/N-PE/L-PEN	I _{imp}	25 / 100 / - kA
Znamionowy prąd wyładowczy (8/20) L-N/N-PE/L-PEN	I _n	25 / 100 / - kA
Napięciowy poziom ochrony	U _p	≤ 1,5 kV
Zdolność gaszenia prądów następczych AC L-N (260V AC)	I _{fi}	4 kA _{eff}
Zdolność gaszenia prądów następczych AC N-PE	I _{fi}	100 A _{eff}
Wytrzymałość zwarcia przy maks. bezpieczniku	I _k	50 kA _{eff}
Maksymalny prąd zabezpieczeń obwodu chronionego (połączenie równoległe)		250 A gL/gG
Maksymalny prąd zabezpieczeń obwodu chronionego (połączenie typu V)		125 A gL/gG
Temperatura pracy	TU	-40 - +80 °C
Minimalny przekrój przewodów przyłączeniowych		10mm ² drut/linka
Maksymalny przekrój przewodów przyłączeniowych		50mm ² drut/35mm ² linka
Maksymalny przekrój przewodów sygnalizacyjnych FM		1,5 mm ²
Maksymalny moment dokręcania śrub zacisków przyłączeniowych		4,0 Nm
Maksymalny moment dokręcania śrub zacisków sygnalizacyjnych FM		0,25 Nm
Szerokość montażowa		147,2 mm
Maksymalne napięcie styków sygnalizacyjnych FM		250 V AC/125 V DC

Numery katalogowe	
Produkt	CT-T1+2/3+1-350-FM
Nr katalogowy	96 00 01