

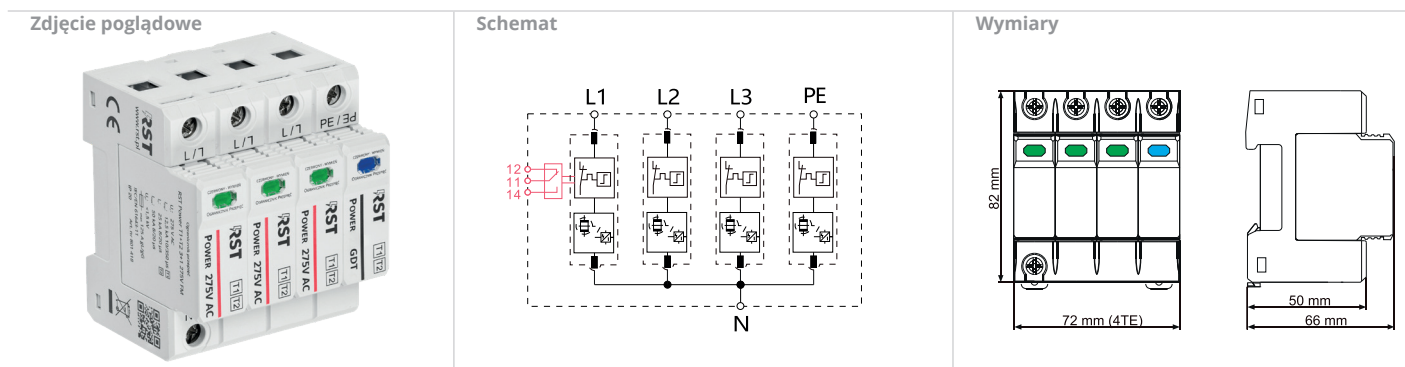
# RST Power T1+T2 3+1 275V (FM)

Art. nr 801 413 (801 418)

## Ogranicznik przepięć typu 1+2 do sieci trójfazowych TNS i TT 230/400 V

T1

T2



- Zastosowanie:** ochrona przed częściowymi prądami pioruna, przepięciami indukowanymi i łączeniowymi
- Poziom ochrony:** LPL III - IV / LPS klasy III - IV
- Miejsce stosowania:** rozdzielnice główne, obwody zasilania urządzeń zewnętrznych połączonych z LPS

PARAMETRY TECHNICZNE		RST Power T1+T2 3+1 275V (FM)
<b>Klasyfikacja SPD wg PN-EN 61643-11</b>		<b>Typ 1+2</b>
Typ konstrukcji SPD		kombinowany, z elementem ucinającym napięcie
Napięcie znamionowe AC	$U_n$	230/400 V
Największe napięcie trwałej pracy AC (50/60Hz)	$U_c$	275 V
Konfiguracja połączeń		CT2 3+1
Rodzaj sieci		3-fazowa TNS i TT
Prąd piorunowy (10/350 $\mu$ s) L - N; N - PE	$I_{imp}$	12,5 kA
Maksymalny prąd wyładowczy (8/20 $\mu$ s) L - N; N - PE	$I_{max}$	50 kA
Znamionowy prąd wyładowczy (8/20 $\mu$ s) L - N; N - PE	$I_n$	25 kA
Napięciowy poziom ochrony	L - N	< 1,5 kV
	N - PE	< 1,5 kV
Przepięcia tymczasowe (TOV)	$U_t$	393 V/5 s; 1453 V/200 ms
Zdolność gaszenia prądu następczego AC	$I_{fi}$	1000 A <sub>rms</sub> /255 V
Prąd upływu przy $U_c$	$I_{PE}$	brak
Czas zadziałania	$t_A$	< 100 ns
Maksymalny prąd zabezpieczenia, przy którym SPD nie wymaga dobezpieczenia		125 A gL/gG
Przekrój przewodów przyłączeniowych drut/linka	S	6 - 35 mm <sup>2</sup> / 6 - 25 mm <sup>2</sup>
	AWG	9 - 2 / 9 - 3
Sygnalizacja optyczna sprawny / uszkodzony		zielony / czerwony
Zakres temperatur pracy	T	-40 ... +70°C
Dopuszczalna wilgotność powietrza	RH	90 %
Materiał obudowy/Klasa palności wg UL 94		termoplastyczny / V0
Stopień ochrony obudowy	IP	IP 20
Wymiary obudowy		72 x 82 x 66 mm (4TE)
Montaż		szyna 35 mm
<b>Numer katalogowy</b>	<b>RST Power T1+T2 3+1 275V</b>	<b>801 413</b>

Ogranicznik przeznaczony do montażu w instalacjach wewnętrznych lub na zewnątrz w specjalnej obudowie przystosowanej do warunków środowiskowych.

Parametry styków zdalnej sygnalizacji uszkodzenia	wersja FM
Maksymalne obciążenie styków	AC: 250 V/0,5 A; 125 V/3 A; DC: 250 V/0,1 A; 125 V/0,2 A
Rodzaj styków	NO/NC - SPDT
Maksymalny przekrój przewodów przyłączeniowych	1,5 mm <sup>2</sup>
Maksymalny moment obrotowy dokręcania	0,25 Nm
<b>Numer katalogowy</b>	<b>RST Power T1+T2 3+1 275V FM</b>
	<b>801 418</b>