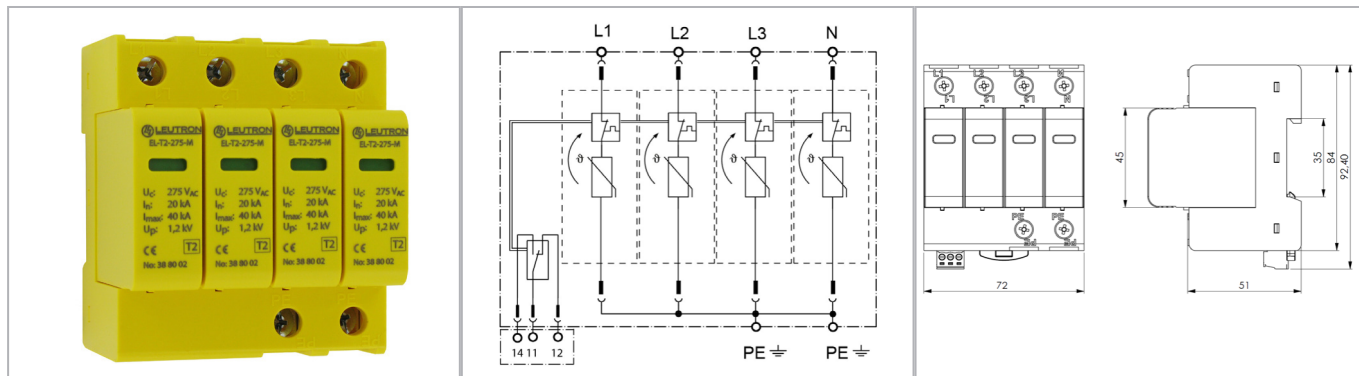


### Ogranicznik przepięć Typu 2 dla obwodów zasilania AC / seria EL



Modułowy ogranicznik przepięć typu 2 (klasy II) do zastosowań w trójfazowych sieciach TNS. Kompletny układ w konfiguracji 4+0.

- Testowany wg: IEC 61643-11 / EN 61643-11
- Odporność na wibracje wg: DIN EN 60068-2-6, IEC 60068-2-6
- Odporność na udary mechaniczne wg: DIN EN 60068-2-27, IEC 60068-2-27
- Montaż na szynie 35 mm (EN 60715)
- Zdalny styk sygnalizacyjny (FM)

Parametry techniczne		ELG-T2/4+0-275-FM
Klasa IEC/Typ EN		Klasa II/Typ 2
Napięcie znamionowe AC	UN	230 V~
Największe napięcie trwałej pracy AC (50/60Hz)	Uc	275 V~
Znamionowy prąd wyładowczy (8/20)	In	20 kA
Maksymalny prąd wyładowczy (8/20)	Imax	40 kA
Napięciowy poziom ochrony przy In	Up	≤ 1,2 kV
Napięciowy poziom ochrony przy 5 kA	Up	≤ 0,9 kV
Wytrzymałość zwarciova przy maks. bezpieczniku	Ik	25 kAeff
Maksymalny prąd zabezpieczeń obwodu chronionego		125 A gL/gG
Temperatura pracy	TU	-40 - +80 °C
Minimalny przekrój przewodów przyłączeniowych		1.5mm <sup>2</sup> drut/linka
Maksymalny przekrój przewodów przyłączeniowych		35mm <sup>2</sup> drut/25mm <sup>2</sup> linka
Maksymalny moment dokręcania śrub zacisków przyłączeniowych		3,5 Nm
Materiał obudowy / kolor		Termoplastyczny, UL 97 V0 / żółty
Stopień ochrony obudowy (IEC EN 60529)		IP 20
Szerokość montażowa (DIN 43880)		4 TE
Maksymalne napięcie styków sygnalizacyjnych FM		250 V AC/125 V DC
Maksymalny prąd styków sygnalizacyjnych FM		1 A AC/200 mA DC
Maksymalny moment dokręcania śrub zacisków FM		0,25 Nm

Numery katalogowe	
Produkt	ELG-T2/4+0-275-FM
Nr katalogowy	38 83 00