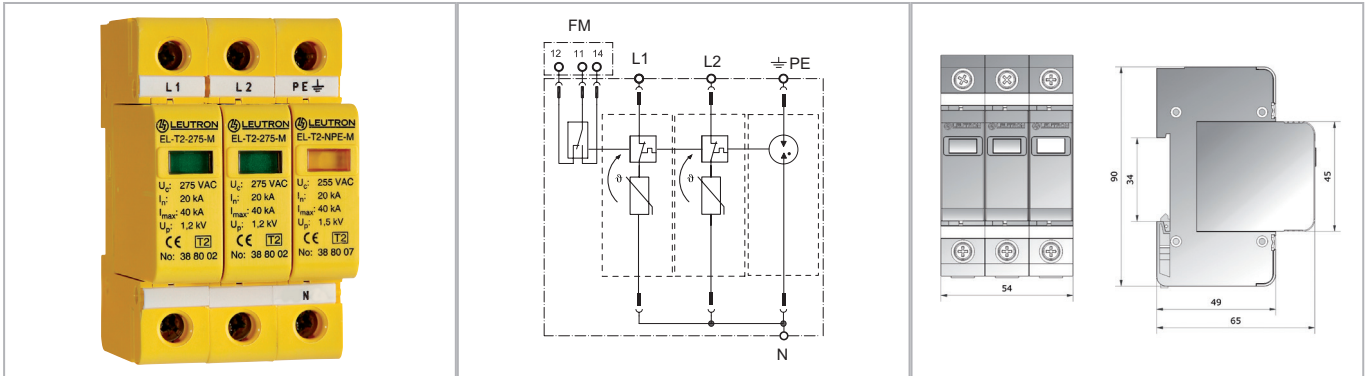


Karta katalogowa

Ochrona przed przepięciami zasilania elektroenergetycznego

Ogranicznik przepięć Typu 2 dla obwodów zasilania AC / seria EL



Modułowy ogranicznik przepięć typu 2 (klasy II) do zastosowań w dwufazowych sieciach TT.

- Testowany wg: IEC 61643-11 / EN 61643-11
- Odporność na wibracje wg: DIN EN 60068-2-6, IEC 60068-2-6
- Odporność na uduki mechaniczne wg: DIN EN 60068-2-27, IEC 60068-2-27
- Układ w konfiguracji 2+1
- Montaż na szynie 35 mm (EN 60715)

Parametry techniczne		EL-T2/2+1-550
Klasa IEC/Typ EN		Klasa II/Typ 2
Napięcie znamionowe AC	UN	400 V~
Największe napięcie trwałej pracy AC (50/60Hz)	U _c	550 V~
Znamionowy prąd wyładowczy (8/20)	I _n	20 kA
Maksymalny prąd wyładowczy (8/20)	I _{max}	40 kA
Napięciowy poziom ochrony przy I _n	U _p	≤ 2,5 kV
Napięciowy poziom ochrony przy 5 kA	U _p	≤ 1,8 kV
Protection level N-PE	U _p	≤ 1,5 kV
Wytrzymałość zwarcia przy maks. bezpieczniku	I _k	25 kA _{eff}
Maksymalny prąd zabezpieczeń obwodu chronionego		125 A gL/gG
Temperatura pracy	TU	-40 - +80 °C
Minimalny przekrój przewodów przyłączeniowych		1.5mm ² drut/linka
Maksymalny przekrój przewodów przyłączeniowych		35mm ² drut/25mm ² linka
Materiał obudowy / kolor		Termoplastyczny, UL 97 V0 / żółty
Stopień ochrony obudowy (IEC EN 60529)		IP 20
Szerokość montażowa (DIN 43880)		3 TE
Maksymalny moment dokręcania śrub zacisków przyłączeniowych		3,5 Nm

Numery katalogowe	
Produkt	EL-T2/2+1-550
Nr katalogowy	38 81 54