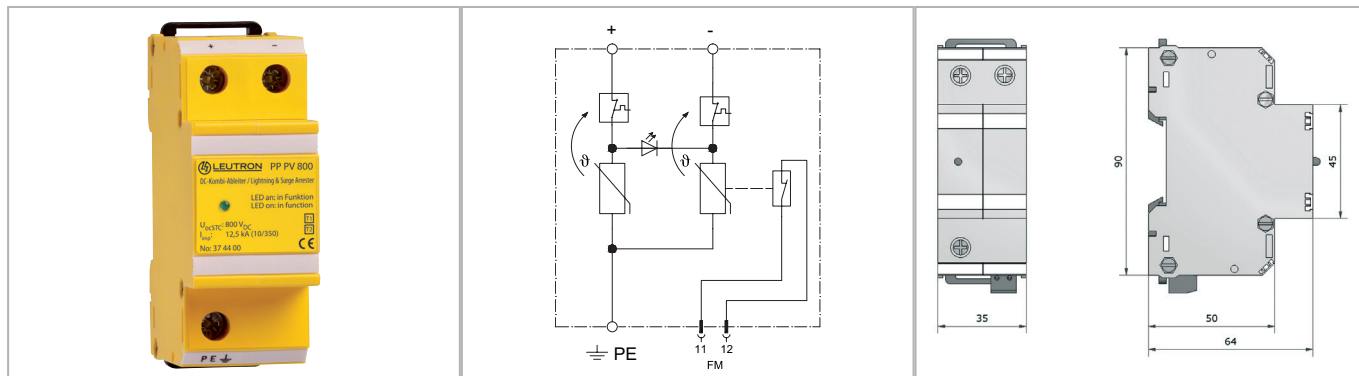


Ochrona przed przepięciami zasilania elektroenergetycznego

Ograniczniki przepięć do instalacji fotowoltaicznych



Do zastosowań w instalacjach PV, wewnątrz skrzynek przyłączeniowych generatorów solarnych oraz po stronie dc inwertera.

- Dwupolowy ogranicznik przepięć dc Typu 1+2
- Do zastosowań na granicy stref LPZ 0A-1 i wyższych
- Testowany wg: IEC 61643-11 / EN 61643-11
- Dioda LED sygnalizująca obecność napięcia i sprawność SPD
- Montaż na szynie 35 mm (EN 60715)
- Zdalna sygnalizacja uszkodzenia: zestyk rozwierny
- Certyfikat EAC

Parametry techniczne		PP PV 800/FM
Typ EN		Typ 1 + 2
Napięcie modułu PV	UocSTC	800 V=
Największe napięcie trwałej pracy DC	Uc	850 V=
Napięciowy poziom ochrony przy In (8/20 μs)	Up	≤ 2,2 kV
Napięciowy poziom ochrony przy 5 kA	Up	≤ 1,8 kV
Czas odpowiedzi	tA	≤ 25 ns
Prąd pioruna (10/350 μs) na biegun	Iimp	12,5 kA
Maksymalny prąd wyładowczy (8/20 μs)	Imax	40 kA
Temperatura pracy	TU	-40 - +80 °C
Minimalny przekrój przewodów przyłączeniowych		1,5 mm ²
Maksymalny przekrój przewodów przyłączeniowych		35mm ² drut/25mm ² linka
Max. moment obrotowy dla zacisków		4,0 Nm
Materiał obudowy / kolor		poliwęglan (bezhalogenowy) UL 94-V0 / żółty
Stopień ochrony (IEC EN 60529)		IP 20
Szerokość montażowa (DIN 43880)		2TE
Montaż		na szynie 35 mm (EN 60715)
Sygnalizacja FM / rodzaj zestyku		normalnie zwarty (NC)
Parametry elektryczne zestyku sygnalizacyjnego		250 V/2 A
Maksymalny przekrój przewodów sygnalizacyjnych		1,5 mm ²
Maksymalny moment dokręcania śrub zacisków sygnalizacyjnych FM		0,25 Nm

Numery katalogowe	
Produkt	PP PV 800/FM
Artykuł nr	37 44 01