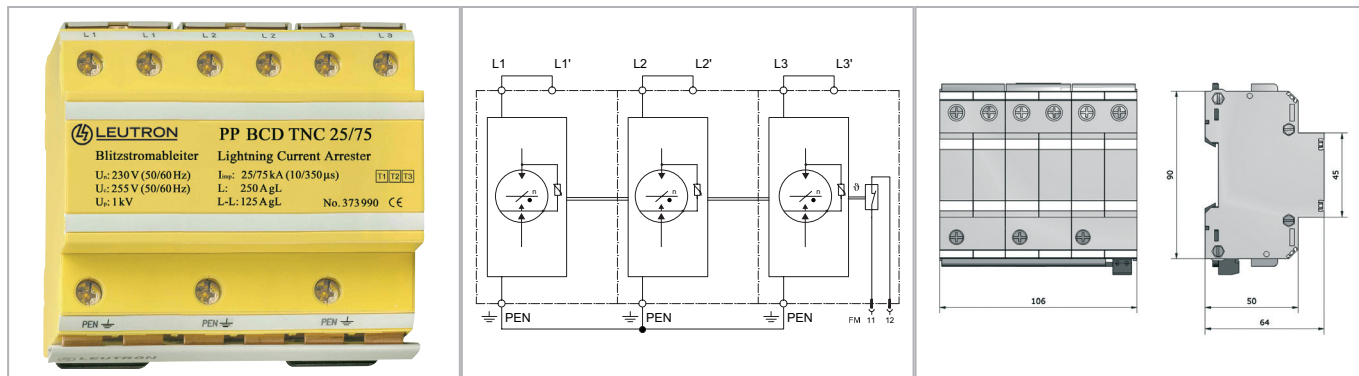


Ogranicznik przepięć Typu 1+2+3 dla obwodów zasilania AC /PowerPro



Wielopolowy ogranicznik przepięć Typu 1+2+3 na bazie iskierników wypełnionych gazem szlachetnym, zdolny do odprowadzania prądu pioruna, do zastosowań w trójfazowych sieciach TNC. Zapewnia bardzo duże zdolności rozładowcze przy jednoczesnym bardzo niskim napięciowym poziomie ochrony.

- Do zastosowań na granicach stref LPZ 0A - 2
- Testowane wg: IEC 61643-11 / EN 61643-11
- Zdolność odprowadzania prądu pioruna 75 kA (10/350 μs)
- Wytrzymałość na prąd pioruna do 25 kA (10/350 μs) na pole
- Napięciowy poziom ochrony $U_p < 1,0$ kV
- Stopień ochrony obudowy wg IEC 60529 / EN 60529: IP 20
- Brak prądów upływu, możliwość instalacji przed licznikami energii
- Zdalny styk sygnalizacyjny

Parametry techniczne	PP BCD TNC 25/75/FM	
Klasa IEC/Typ EN		Klasa I+II+II / Typ 1+2+3
Napięcie znamionowe AC	UN	230/400 V~
Największe napięcie trwałej pracy AC (50/60Hz)	Uc	255 V~
Rezystancja izolacji	Risol	> 10 GΩ
Napięciowy poziom ochrony przy (1,2/50μs)	Up	≤ 1,0 kV
Napięciowy poziom ochrony at limp L-PE	Up	≤ 1,0 kV
Czas zadziałania	tA	< 50 ns
Prąd piorunowy (10/350 μs) L1+L2+L3-PEN	I _{total}	75 kA
Prąd piorunowy (10/350 μs) (L-PEN)	I _{imp}	25 kA
Zdolność gaszenia prądów następczych przy Uc (50/60 Hz)	I _{fi}	4 kA
Wytrzymałość zwarcia przy maks. bezpieczniku 250 A gL	ISCCR	50 kA _{eff}
Maksymalny prąd zabezpieczeń obwodu chronionego (połączenie równoległe)		250 A gG
Maksymalny prąd zabezpieczeń obwodu chronionego (połączenie typu V)		125 A gG
Temperatura pracy	TU	-40 - +80 °C
Maksymalny przekrój przewodów przyłączeniowych		50mm ² drut/35mm ² linka
Zalecany przekrój przewodów przyłączeniowych		25 mm ²
Maksymalny moment dokręcania śrub zacisków przyłączeniowych		4,0 Nm
Materiał obudowy / kolor		poliwęglan (bezhalogenowy) UL 94-V0 / żółty
Stopień ochrony obudowy (IEC EN 60529)		IP 20
Montaż		szynie 35 mm (EN 60715)

Numery katalogowe

Produkt	PP BCD TNC 25/75/FM
Nr katalogowy	37 39 92