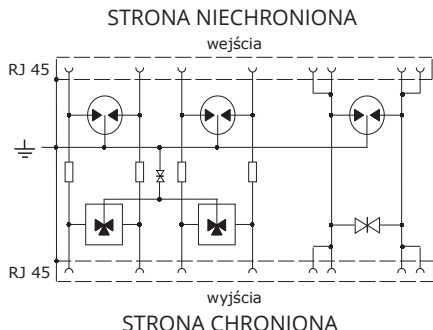


Ogranicznik przepięć do ochrony systemów telewizji dozorowej IP. Kompatybilny z podstawowymi standardami zasilania PoE (zwarte pary 4-5 i 7-8). Zapewnia bezpieczną transmisję do 100 Mb/s. Ochrona dwustopniowa za pomocą odgromników i diod. Obudowa umożliwia uziemienie za pomocą linki.

ZDJĘCIE / SCHEMAT UKŁADU



ZALETY:

- przebadane zgodnie z PN-EN 61643-21
- bezpieczna szybkość transmisji do 100 Mb/s
- wysoka odporność udarowa:
 - $I_{max} = 2 \text{ kA } 8/20 \mu\text{s}$
 - $I_{imp} = 1 \text{ kA } 10/350 \mu\text{s}$
- testowane według kategorii D1, C2, C1
- do zastosowań na granicach stref LPZ 0 / LPZ 1 i wyższych
- wydzielony tor PoE (zwarte pary 4-5 i 7-8)
- uziemienie za pomocą linki

PARAMETRY TECHNICZNE		RST NET PoE STD			
Kategoria testowania wg PN-EN 61643-21		D1/C1/C2			
Konfiguracja par chronionych		1-2, 3-6	4/5-7/8		
Napięcie znamionowe	U_n	1,5 V	60 V		
Maksymalne napięcie trwałej pracy dc	U_c	3,3 V=	64 V=		
Maksymalne napięcie trwałej pracy ac	U_c	2,3 V~	45 V~		
Prąd znamionowy	I_N	0,5 A	1,0 A		
C1: znamionowy prąd wyładowczy żyła - ziemia (8/20 μs)/żyła	I_n	0,5 kA	0,5 kA		
C1: znamionowy prąd wyładowczy żyła - żyła (8/20 μs)/para	I_n	0,5 kA	0,5 kA		
C2: maksymalny prąd wyładowczy żyła - ziemia (8/20 μs)/żyła	I_{max}	2 kA	2 kA		
C2: maksymalny prąd wyładowczy żyła - żyła (8/20 μs)/żyła	I_{max}	2 kA	-		
D1: maksymalny prąd piorunowy (10/350 μs)	I_{imp}	1 kA	1 kA		
Napięciowy poziom ochrony	żyła - żyła	przy I_n C1	U_p	24 V	100 V
			żyła - ziemia	30 V	600 V
	żyła - żyła	przy I_{max} C2	U_p	33 V	-
			żyła - ziemia	40 V	900 V
Szybkość transmisji		10/100 Mb/s	-		
Rezystancja szeregową na linię	R_{DC}	2,4 Ω	-		
Prąd upływu przy U_c	I_L	-	< 1 μA		
Zakres temperatur pracy	T	-40 ... +80°C			
Typ złącza wejście/wyjście		RJ45/RJ45			
Materiał obudowy		ABS HB			
Stopień ochrony	IP	IP 20			
Montaż		-			
Wymiary obudowy		41 x 67 x 31 mm			
Sposób uziemienia		linka 2,5 mm ²			
Numer katalogowy		302 063			

PRZYKŁAD ZASTOSOWANIA

