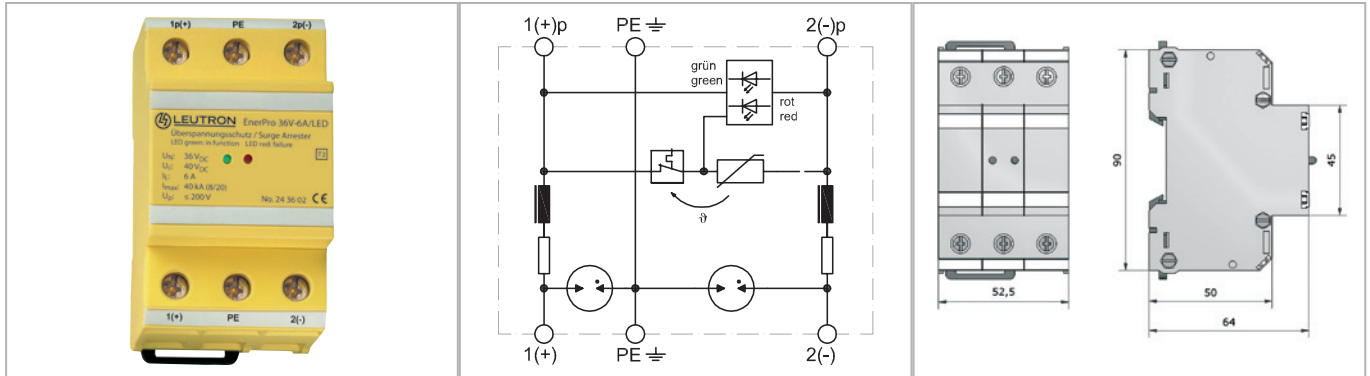


# Datenblatt

## Überspannungsschutz für die Stromversorgung DC

### DC-Stromversorgung / EnerPro



**Überspannungsableiter von elektrischen und elektronischen Geräten in Durchgangsverdrahtung, sowie Abtrennung ohne Betriebsunterbrechung. Ein sehr niedriger Schutzpegel ermöglicht den Einsatz auch als SPD Typ 3.**

• Zweipoliger Überspannungsschutz bis 6 A Betriebsstrom.

Technische Daten		EnerPro 36V-6A/LED
IEC-Prüfklasse/EN-Type		Typ 2 / class II
Bemessungsspannung DC (1-2/1p-2p)	Uc	36 V
Bemessungsspannung (zwischen 1-2 bzw. 1p-2p) AC	Uc	24 V
Max. Betriebsspannung DC (1-2 / 1p-2p)	Umax	40 V
Max. Betriebsspannung AC (1-2/1p-2p)	Umax	29 V
Max. Betriebsstrom	IL	6 A
Schutzpegel (Ader-Erde)		650 V
Ansprechzeit	tA	< 25 ns
Längsinduktivität, typ.	L	20 µH
Schutzniveau Ader-Ader bei 1 kV/µs und limp	Urest	≤ 200 V
Kurzschlussstrom Löschvermögen Ader-Ader		≤ 6 A
Kurzschlussstrom-Löschvermögen Ader-Erde		≤ 1 A
Max. Ableitstoßstrom (1x 8/20µs)	I <sub>max</sub>	40 kA
Lebensdauerprüfstrom (500 x 10/700 µs)	i <sub>l</sub>	200 A
Grenzableitstoßstrom (10/700µs)		1000 A
Max. Ableitwechselstrom (50 Hz/ 5x0,5 s)	I <sub>wn</sub>	50 A
Grenzstrom 50Hz/0.5s	I <sub>g</sub>	80 A
Betriebstemperaturbereich	TU	-40 - +80 °C
Anschlussquerschnitt		Cu, Litze 35 (Aderendhülse) mm <sup>2</sup>
Max. Anschlussdrehmoment Klemmen		4,0 Nm

### Bestelldaten

Produkt	EnerPro 36V-6A/LED
Artikel-Nr.	24 36 02