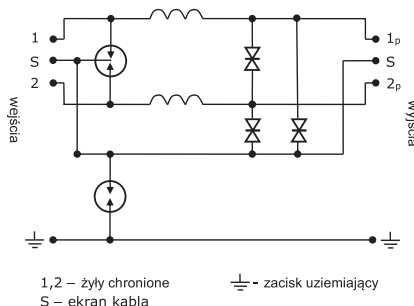


Ogranicznik przepięć do ochrony ekranowanych linii pętli dozorowych systemów sygnalizacji pożaru. Dzięki izolacji ekranu kabla od uziemienia (oznaczenie S - uziemienie pośrednie poprzez GDT) może być stosowany w dowolnym miejscu, w systemach, w których dopuszcza się uziemienie ekranu tylko przy centrali alarmowej. Ograniczniki RST SAP z diodami o podwyższonej odporności stanowią najbardziej wytrzymałą serię produktów RST.

## ZDJĘCIE / SCHEMAT UKŁADU



## ZALETY:

- przebadane zgodnie z PN-EN 61643-21
- duży prąd znamionowy: 3 A
- mała rezystancja szeregową: 0,07 Ω
- izolacja ekranu (uziemienie pośrednie)
- wysoka odporność uderowa:
  - $I_{max} = 20 \text{ kA } 8/20 \mu\text{s}$
  - $I_{imp} = 3,5 \text{ kA } 10/350 \mu\text{s}$
- testowane według kategorii D1, C1, C2
- do zastosowań na granicach stref LPZ 0 / LPZ 1 i wyższych

PARAMETRY TECHNICZNE		RST SAP 3A 24V S	RST SAP 3A 36V S		
Kategoria testowania wg PN-EN 61643-21		D1/C1/C2	D1/C1/C2		
Napięcie znamionowe	$U_n$	24 V	36 V		
Maksymalne napięcie trwałej pracy dc	$U_c$	31,5 V=	37 V=		
Maksymalne napięcie trwałej pracy ac	$U_c$	22 V~	26 V~		
Prąd znamionowy	$I_N$	3,0 A	3,0 A		
C1: znamionowy prąd wyładowczy (8/20 μs)/żyła	$I_n$	0,5 kA	0,5 kA		
C2: znamionowy prąd wyładowczy (8/20 μs)/żyła	$I_n$	5 kA	5 kA		
C2: maksymalny prąd wyładowczy (8/20 μs)	$I_{max}$	20 kA	20 kA		
D1: maksymalny prąd piorunowy (10/350 μs)	$I_{imp}$	3,5 kA	3,5 kA		
Napięciowy poziom ochrony	żyła - żyła, żyła - ekran	przy $I_n$ C1	$U_p$	40 V	50 V
	żyła - ziemia			650 V	650 V
	żyła - żyła, żyła - ekran	przy $I_n$ C2		40 V	50 V
	żyła - ziemia			1100 V	1100 V
Częstotliwość graniczna 3 dB	$f_{3dB}$	600 kHz	600 kHz		
Rezystancja szeregową na linię	$R_{DC}$	0,07 Ω	0,07 Ω		
Prąd upływu przy $U_c$	$I_L$	< 1 μA	< 1 μA		
Indukcyjność wzdłużna	L	22 μH	22 μH		
Zakres temperatur pracy	T	-40 ... +80°C	-40 ... +80°C		
Przekrój przewodów	s	0,2 - 4 mm <sup>2</sup>	0,2 - 4 mm <sup>2</sup>		
Materiał obudowy/Klasa palności wg UL 94		ABS V0	ABS V0		
Stopień ochrony	IP	IP 20	IP 20		
Wymiary obudowy		17,5 x 90 x 56,4 mm	17,5 x 90 x 56,4 mm		
Montaż		szyna 35 mm	szyna 35 mm		
<b>Numer katalogowy</b>		<b>207 024</b>	<b>207 036</b>		

## PRZYKŁAD ZASTOSOWANIA

