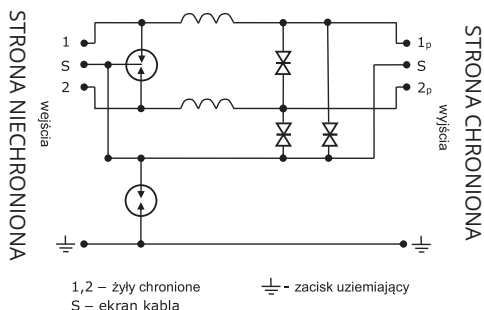


Ogranicznik przepięć do ochrony ekranowanych linii pętli dozorowych systemów sygnalizacji pożaru. Dzięki izolacji ekranu kabla od uziemienia (oznaczenie S - uziemienie pośrednie poprzez GDT) może być stosowany w dowolnym miejscu, w systemach, w których dopuszcza się uziemienie ekranu tylko przy centrali alarmowej. Ograniczniki RST SAP z diodami o podwyższonej odporności stanowią najbardziej wytrzymałą serię produktów RST.

ZDJĘCIE / SCHEMAT UKŁADU



ZALETY:

- przebadane zgodnie z PN-EN 61643-21
- duży prąd znamionowy: 3 A
- mała rezystancja szeregową: 0,07 Ω
- izolacja ekranu (uziemienie pośrednie)
- wysoka odporność udarowa:
 - $I_{max} = 20 \text{ kA } 8/20 \mu\text{s}$
 - $I_{imp} = 3,5 \text{ kA } 10/350 \mu\text{s}$
- testowane według kategorii D1, C1, C2
- do zastosowań na granicach stref LPZ 0 / LPZ 1 i wyższych

PARAMETRY TECHNICZNE		RST SAP 3A 24V S	RST SAP 3A 36V S
Kategoria testowania wg PN-EN 61643-21		D1/C1/C2	D1/C1/C2
Napięcie znamionowe	U_n	24 V	36 V
Maksymalne napięcie trwałej pracy dc	U_c	31,5 V=	37 V=
Maksymalne napięcie trwałej pracy ac	U_c	22 V~	26 V~
Prąd znamionowy	I_N	3,0 A	3,0 A
C1: znamionowy prąd wyładowczy (8/20 μs)/żyła	I_n	0,5 kA	0,5 kA
C2: znamionowy prąd wyładowczy (8/20 μs)/żyła	I_n	5 kA	5 kA
C2: maksymalny prąd wyładowczy (8/20 μs)	I_{max}	20 kA	20 kA
D1: maksymalny prąd piorunowy (10/350 μs)	I_{imp}	3,5 kA	3,5 kA
Napięciowy poziom ochrony	żyła - żyła, żyła - ekran	U_p	40 V
	żyła - ziemia		50 V
	żyła - żyła, żyła - ekran		40 V
	żyła - ziemia		50 V
			1100 V
Częstotliwość graniczna 3 dB	f_{3dB}	600 kHz	600 kHz
Rezystancja szeregową na linię	R_{DC}	0,07 Ω	0,07 Ω
Prąd upływu przy U_c	I_L	< 1 μA	< 1 μA
Indukcyjność wzdluzna	L	22 μH	22 μH
Zakres temperatur pracy	T	-40 ... +80°C	-40 ... +80°C
Przekrój przewodów	s	0,2 - 4 mm ²	0,2 - 4 mm ²
Materiał obudowy/Klasa palności wg UL 94		ABS V0	ABS V0
Stopień ochrony	IP	IP 20	IP 20
Wymiary obudowy		17,5 x 90 x 56,4 mm	17,5 x 90 x 56,4 mm
Montaż		szyna 35 mm	szyna 35 mm
Numer katalogowy		207 024	207 036

PRZYKŁAD ZASTOSOWANIA

