



ROZDZIELNICE DC/AC

AUTOMATYKA SZR

OGRANICZNIKI PRZEPIĘĆ



FOTOWOLTAIKA

ROZWIĄZANIA ZWIĘKSZAJĄCE BEZPIECZEŃSTWO

RST

ROZDZIELNICE PRZYŁĄCZENIOWE DC/AC

RST sp. z o.o. to czołowy producent rozdzielnic przyłączeniowych do instalacji fotowoltaicznych w Polsce. Nasze rozdzielnice dostarczamy zarówno do lokalnych wykonawców, hurtowni fotowoltaicznych jak i największych, w kraju, firm instalacyjnych. Rozdzielnice przyłączeniowe pozwalają na zabezpieczenie falownika oraz całej instalacji. Poza funkcją ochrony przed przepięciami, **rozdzielnice RST PV** zapewniają dodatkowo ochronę przeciwporażeniową, ochronę przed przetężeniem, czy też bezpieczne rozłączenie części instalacji na czas prac serwisowych lub w warunkach awaryjnych.

Co nas wyróżnia?

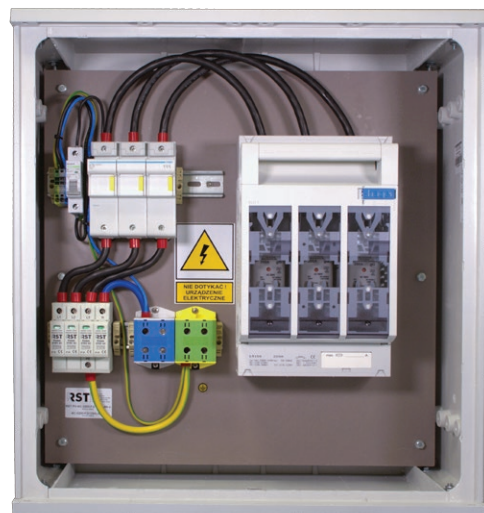
- ✓ **Elastyczność w doborze komponentów i rozwiązań**
- ✓ **Pomoc w koordynacji zabezpieczeń i optymalizacji projektów**
- ✓ **Krótkie terminy realizacji i konkurencyjne ceny**

Poza standardowymi rozwiązaniami, z naszego katalogu, dostarczamy wielu klientom rozdzielnice przygotowane według ich wytycznych i preferowanych rozwiązań. O jakości naszych produktów świadczą przede wszystkim pozytywne opinie instalatorów i aż **5-LETNIA GWARANCJA**. Użycie gotowych, prefabrykowanych rozdzielnic znacząco skraca czas montażu instalacji PV na obiekcie, ale także zapewnia wyższą jakość wykonania i bezpieczeństwo, w stosunku do rozdzielnic prefabrykowanych na obiekcie. Maszynowa produkcja wiązek kablowych to pewność połączeń i powtarzalność. Dzięki zastosowaniu produktów renomowanych marek jesteśmy pewni jakości naszych produktów,



ROZDZIELNICE DO INSTALACJI PV 50 kW+

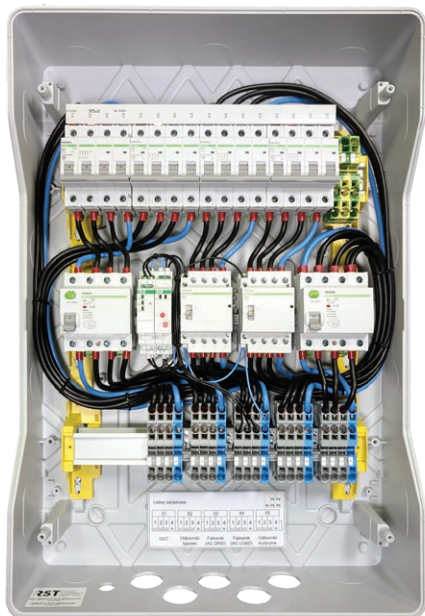
Specjalizujemy się w prefabrykacji rozdzielnic do instalacji o mocy 50 kW i większych. Ze wzrostem mocy instalacji zwiększają się także wymagania i konieczność zapewnienia wysokiej jakości wykonania rozdzielnic DC i AC. Do dużych instalacji stosujemy obudowy poliestrowe z tworzywa termoutwardzalnego, wzmocnionego włóknem szklanym. Takie rozwiązanie pozwala na zabezpieczenie, w jednej rozdzielnicy DC, dużej liczby łańcuchów PV lub zastosowanie rozłączników bezpiecznikowych oraz przewodów o dużych przekrojach w rozdzielnicach AC.



ROZWIĄZANIA DLA FOTOWOLTAIKI

OPTIMALIZACJA MAGAZYNÓW ENERGII

- ✔ Gotowe do przyłączenia
- ✔ Zasilanie obwodów krytycznych
- ✔ Sterowanie automatyczne
- ✔ By-pass serwisowy
- ✔ Izolacja od sieci energetycznej
- ✔ Zabezpieczenia nadprądowe



Rozdzielnice RST PV SZR przeznaczone są do instalacji fotowoltaicznych wykorzystujących magazyny energii. Podstawowym zadaniem rozdzielnic jest zapewnienie izolacji galwanicznej między wybranymi obwodami krytycznymi zasilanymi z magazynu energii lub generatorów PV a zewnętrzną siecią elektroenergetyczną. Automatyczne rozdzielnice RST PV SZR zwiększają wydajność wykorzystania magazynu energii oraz bezpieczeństwo pracy. Rozdzielnice mogą być wyposażone w przełącznik by-pass AC load/sieć umożliwiający przełączenie odbiorników krytycznych na zasilanie z sieci energetycznej na czas prac serwisowych. Rozdzielnice RST PV SZR projektowane są indywidualnie w zależności od zamierzonych funkcji i konfiguracji instalacji.

DOSTĘPNE ROZWIĄZANIA W ROZDZIELNICACH SZR:

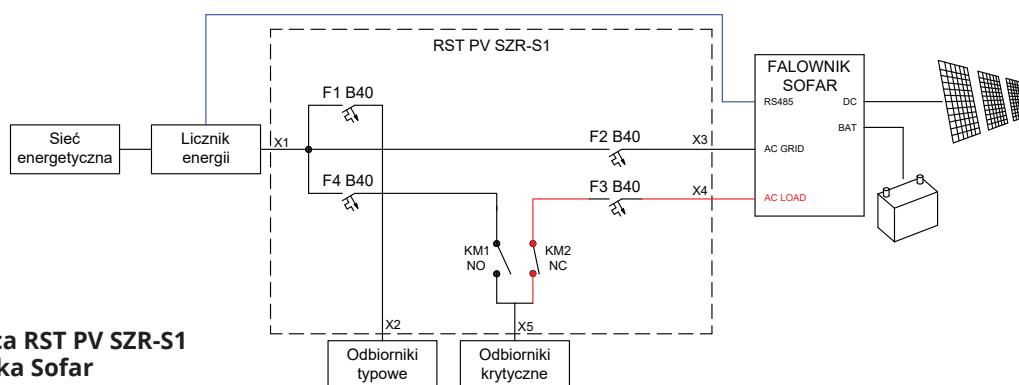
- Automatyczny lub ręczny przełącznik źródła zasilania obwodów krytycznych
- Trójfazowe lub jednofazowe
- Zabezpieczenia nadprądowe AC GRID i AC LOAD
- Izolacja od sieci elektroenergetycznej za pomocą styczników
- Przyłączenie na złącza sprężynowe WAGO
- By-pass ręczny na czas prac serwisowych
- Zabezpieczenia różnicowoprądowe
- Zintegrowana ochrona przed przepięciami
- Wyjście zasilania wyłącznika PROJY

WSPÓŁPRACA Z FALOWNIKAMI:

- Sofar
- Deye
- Hypontech
- Growat
- Huawei
- Sungrow
- inne

Skontaktuj się z nami w celu dobrania optymalnego rozwiązania: produkcja@rst.pl

PRZYKŁADOWY SCHEMAT BLOKOWY:



Rozdzielnica RST PV SZR-S1 do falownika Sofar

ROZWIĄZANIA DLA FOTOWOLTAIKI

OGRANICZNIKI PRZEPIĘĆ

Rozdzielnice RST PV prefabrykujemy w oparciu o ograniczniki przepięć własnej produkcji serii **RST Power** do ochrony zasilania AC oraz serii **RST Solar** do obwodów DC PV.

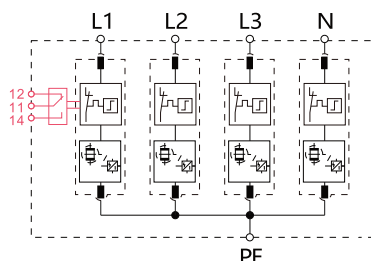
Seria **RST Power** to ograniczniki Typu 1+2 oraz Typu 2, w konfiguracjach do sieci trójfazowych i jednofazowych. Ograniczniki Typu 1+2 wykonywane są w technologii iskiernikowej o wytrzymałości na prądy pioruna $I_{imp} = 12,5$ kA.

Seria **RST Solar** to ograniczniki Typu 1+2 oraz Typu 2 o najwyższym napięciu trwałej pracy do 1000 V, 1200 V oraz 1500 V. Ograniczniki zbudowane są w bezpiecznej konfiguracji Y z sumującym elementem iskiernikowym względem uziemienia.



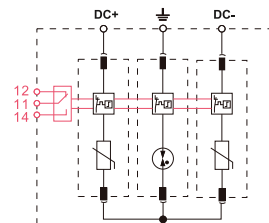
RST POWER

- zgodność z wymaganiami PN-EN 61643-11 oraz PN-HD 60364-5-534
- ograniczniki Typu 1+2, Typu 2 lub Typu 3
- konfiguracje 3-fazowe lub 1-fazowe w układzie 4+0, 2+0 lub 3+1, 1+1
- ograniczniki Typu 1+2 o budowie typu kombinowanego, z iskiernikiem wieloprzerwowym połączonym równolegle z warystorami
- brak prądu upływu w ogranicznikach Typu 1+2
- wysokiej klasy moduły ochronne o dużej odporności na częściowe prądy pioruna do $I_{imp} = 12,5$ kA 10/350 μ s oraz $I_{max} = 50$ kA 8/20 μ s dla Typu 1+2



RST SOLAR

- zgodność z wymaganiami PN-EN 61643-31 oraz PN-HD 60364-7-712
- ograniczniki Typu 1+2 lub Typu 2
- napięcie pracy $U_{CPV} = 1000$ V, 1200 V lub 1500 V
- ograniczniki w konfiguracji typu Y, odpornej na uszkodzenie w wyniku przebicia izolacji
- brak prądu upływu i efektu starzenia się warystorów dzięki odgromnikowi sumującemu (GDT) (wybrane modele)
- wysokiej klasy warystory o dużej odporności na częściowe prądy pioruna do $I_{total} = 12,5$ kA 10/350 μ s oraz $I_{max} = 50$ kA 8/20 μ s dla Typu 1+2



RST sp. z o. o.

tel. +48 85 307 00 85

e-mail: rst@rst.pl

ul. Gen. W. Andersa 40a

15-113 Białystok

RSTBialystok

rst_bialystok

RST - uziemienia i ochrona przed przepięciami

RST - uziemienia i ochrona przed przepięciami

www.rst.pl
www.sklep.rst.pl

08-08-2024

Pobierz w wersji pdf



Kupuj online

