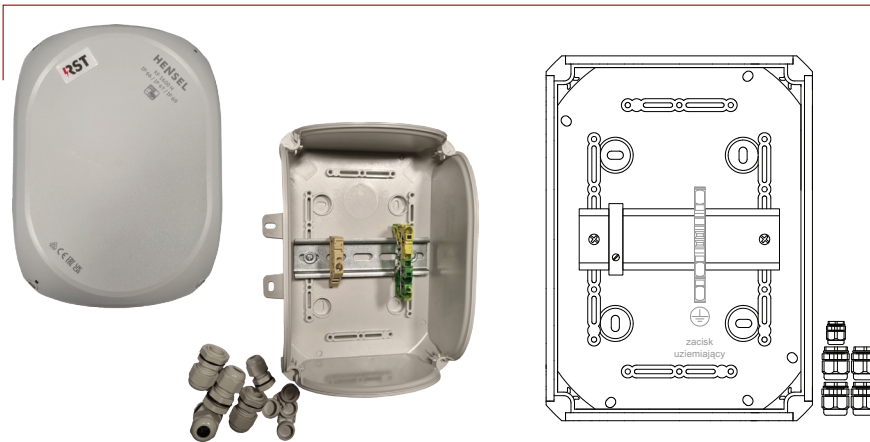


Obudowa uniwersalna do montażu ograniczników przepięć RST serii Guard, SAP, AKP oraz NET. Odporna na promieniowanie słoneczne UV, opady, temperaturę i udary mechaniczne (IK 09). Nadaje się do nieosłoniętych instalacji zewnętrznych także na nabrzeżach (odporna na oddziaływanie wody morskiej).

Obudowa w zestawie wyposażona jest w zacisk uziemiający, trzymacz, komplet dławnic (PG11 - 4 szt., PG7 - 1 szt.) i uchwyty do montażu powierzchniowego bez konieczności wykonywania otworów w obudowie.

ZDJĘCIE / ELEWACJA



ZAWARTOŚĆ KOMPLETU

- obudowa
- komplet dławnic: PG11 - 4 szt., PG7 - 1 szt.
- uchwyty do montażu powierzchniowego
- szyna montażowa 35 mm
- zacisk uziemiający 1...6 mm²
- trzymacz

PARAMETRY TECHNICZNE	Obudowa RST KF 1600
Ograniczniki przepięć	seria RST Guard / SAP/ AKP/ NET
Maksymalna szerokość montażowa	6TE
Głębokość montażowa	76 mm
Wymiary (szerokość x wysokość x głębokość)	210 x 155 x 92 mm
Uziemienie	zacisk sprężynowy WAGO 2004-1307
Dławnice	komplet PG11 - 4 szt.; PG7 - 1 szt.
Materiał	PC (poliwęglan) z GFS
Stopień ochrony	IP 66
Kolor	RAL7035
Klasa palności wg UL 94	V0
Stopień ochrony przed mechanicznymi udarami	IK09 (10 Joule)
Montaż	powierzchniowy
Numer katalogowy	110 160

WYMIARY

