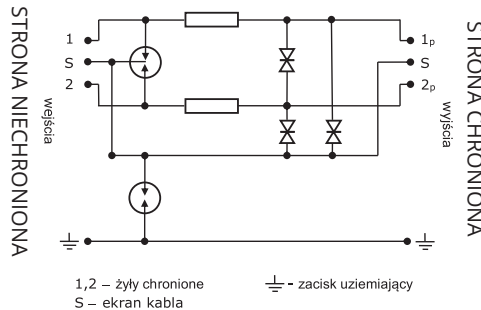


Ogranicznik przepięć do ochrony systemów sterowania i kontrolno - pomiarowych. Dostosowany do zabezpieczenia urządzeń końcowych obwodów pętli prądowych 4-20 mA i podobnych. Izolacja ekranu kabla względem uziemienia (oznaczenie S - uziemienie pośrednie poprzez GDT) pozwala na stosowanie w rozległym terenie bez generowania zakłóceń układu pomiarowego.

## ZDJĘCIE / SCHEMAT UKŁADU



## ZALETY:

- przebadane zgodnie z PN-EN 61643-21
- niski napięciowy poziom ochrony żyła-żyła i żyła-ekran
- wysoka odporność udarowa:
  - $I_{max} = 20 \text{ kA } 8/20 \mu\text{s}$
  - $I_{imp} = 3,5 \text{ kA } 10/350 \mu\text{s}$
- testowane według kategorii D1, C1, C2
- do zastosowań na granicach stref LPZ 0 / LPZ 1 i wyższych
- izolacja ekranu (uziemienie pośrednie)

PARAMETRY TECHNICZNE		RST Guard 24V S	
Kategoria testowania wg PN-EN 61643-21		D1/C1/C2	
Napięcie znamionowe	$U_n$	24 V	
Maksymalne napięcie trwałej pracy dc	$U_c$	27 V=	
Maksymalne napięcie trwałej pracy ac	$U_c$	19 V~	
Prąd znamionowy	$I_N$	0,5 A	
C1: znamionowy prąd wyładowczy (8/20 $\mu\text{s}$ )/żyła	$I_n$	0,5 kA	
C2: znamionowy prąd wyładowczy (8/20 $\mu\text{s}$ )/żyła	$I_n$	5 kA	
C2: maksymalny prąd wyładowczy (8/20 $\mu\text{s}$ )	$I_{max}$	20 kA	
D1: maksymalny prąd piorunowy (10/350 $\mu\text{s}$ )	$I_{imp}$	3,5 kA	
Napięciowy poziom ochrony	żyła - żyła, żyła - ekran	przy $I_n$ C1	40 V
	żyła - ziemia		650 V
	żyła - żyła, żyła - ekran	przy $I_n$ C2	40 V
	żyła - ziemia		1100 V
Częstotliwość graniczna 3 dB	$f_{3dB}$	3000 kHz	
Rezystancja szeregową na linię	$R_{DC}$	2,2 $\Omega$	
Prąd upływu przy $U_c$	$I_L$	< 1 $\mu\text{A}$	
Zakres temperatur pracy	T	-40 ... +80°C	
Przekrój przewodów	s	0,2 - 4 mm <sup>2</sup>	
Materiał obudowy/Klasa palności wg UL 94		ABS V0	
Stopień ochrony	IP	IP 20	
Wymiary obudowy		17,5 x 90 x 56,4 mm	
Montaż		szyna 35 mm	
<b>Numer katalogowy</b>		<b>104 024</b>	

## PRZYKŁAD ZASTOSOWANIA

